

## Art. 00421 - 00422 - 00423 - 00424 - 00425 - 00426 - 00427 - 00428 - 00429 - 00429-10

### SCATOLE DI DERIVAZIONE



#### DESCRIZIONE

Scatole di derivazione da incasso a parete con coperchio.

#### DIRETTIVA APPLICATA

Direttiva bassa tensione (LVD) 2014/35/UE

#### CARATTERISTICHE TECNICHE

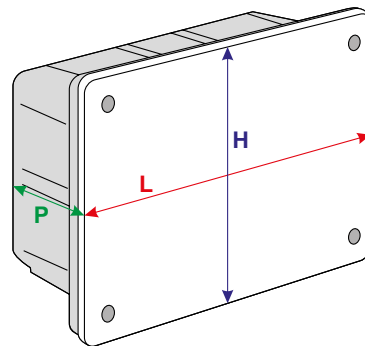
Tipo di materiale: polistirolo antiurto, viti in metallo.  
 Metodo di fissaggio: incasso  
 Luogo di installazione: interno  
 Grado di protezione: IP40  
 Resistenza all'impatto: IK07  
 Filo incandescente: +650 °C  
 Termocompressione con bilia: +70 °C  
 Stabilità dimensionale:  
 Temperatura -5 °C / +60 °C  
 Umidità relativa: 100% RH

#### CARATTERISTICHE DEL PRODOTTO

- Colore: fondo arancio, coperchio bianco.
- Dimensioni secondo tabella.
- Prefratture sfondabili senza utensile, per l'inserimento di tubi di diversa sezione

#### NORME APPLICATE

- CEI 23-48
- IEC 60 670-1
- IEC 60 670-22
- EN 60 670-22



Articolo	Dimensioni esterne massime (mm)			Dimensioni interne (mm)	Entrate tubo laterali	Entrate tubo posteriori	Guide per morsettiere sul fondo	Numero viti coperchio	Scomparti realizzabili	Codice separatori (opzionali)
	L	H	P							
00421	105	105	45	85x85	8	2	-	4	1	-
00422	130	107	50	110x89	8	2	-	4	1	-
00423	130	107	70	111x88	8	2	2	4	1	-
00424	165	110	70	145x92	10	2	2	4	1	-
00425	161	130	70	153x120	12	4	4	4	1	-
00426	210	165	70	188x147	14	4	4	4	2	00440 (1 pz.)
00427	310	165	70	292x147	18	6	6	6	3	00440 (2 pz.)
00428	405	165	75	375x145	22	8	8	6	4	00441 (3 pz.)
00429	494	175	75	464x145	24	6	6	8	3	00441 (2 pz.)
00429-10	545	230	83	500x190	32	12	6	8	3	00443 (2 pz.)