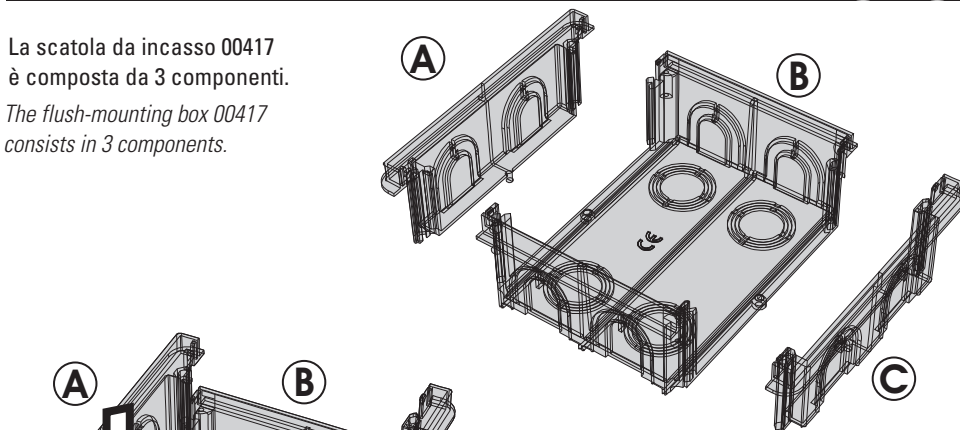




Art. **00417** Scatola da incasso componibile 150x138mm, 12 moduli
12 modules flush mounting modular box

La scatola da incasso 00417
è composta da 3 componenti.

*The flush-mounting box 00417
consists in 3 components.*

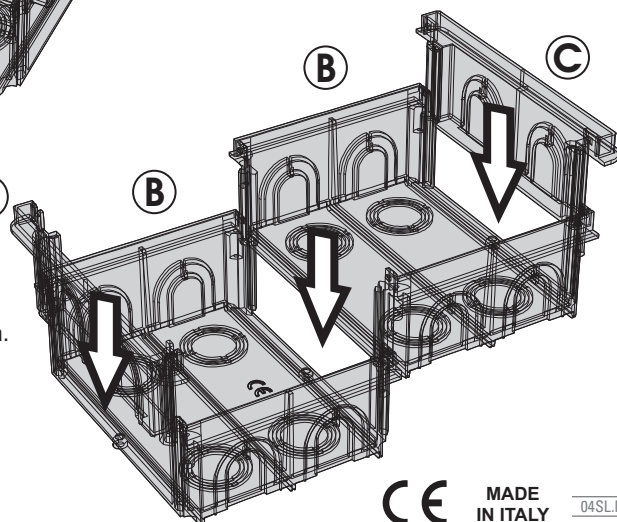


Per l'utilizzo con il supporto 38012 a
12 moduli è necessario assemblare
i 3 componenti della scatola.

*In order to use the 12 modules
support 38012 it's necessary
to link together the 3 components.*

Per l'utilizzo
con il supporto a 24
moduli (2x 38012)
è necessario assemblare
i componenti di 2 scatole
come indicato nello schema.

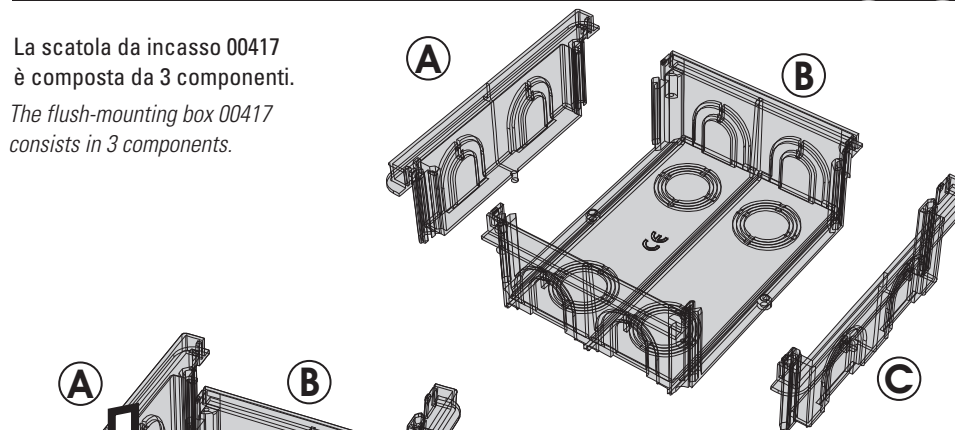
*In order to use the 24 modules
supports (2x 38012)
it's necessary to assembly
the components of 2 boxes,
as indicated in the drawing.*



Art. **00417** Scatola da incasso componibile 150x138mm, 12 moduli
12 modules flush mounting modular box

La scatola da incasso 00417
è composta da 3 componenti.

*The flush-mounting box 00417
consists in 3 components.*



Per l'utilizzo con il supporto 38012 a
12 moduli è necessario assemblare
i 3 componenti della scatola.

*In order to use the 12 modules
support 38012 it's necessary
to link together the 3 components.*

Per l'utilizzo
con il supporto a 24
moduli (2x 38012)
è necessario assemblare
i componenti di 2 scatole
come indicato nello schema.

*In order to use the 24 modules
supports (2x 38012)
it's necessary to assembly
the components of 2 boxes,
as indicated in the drawing.*

