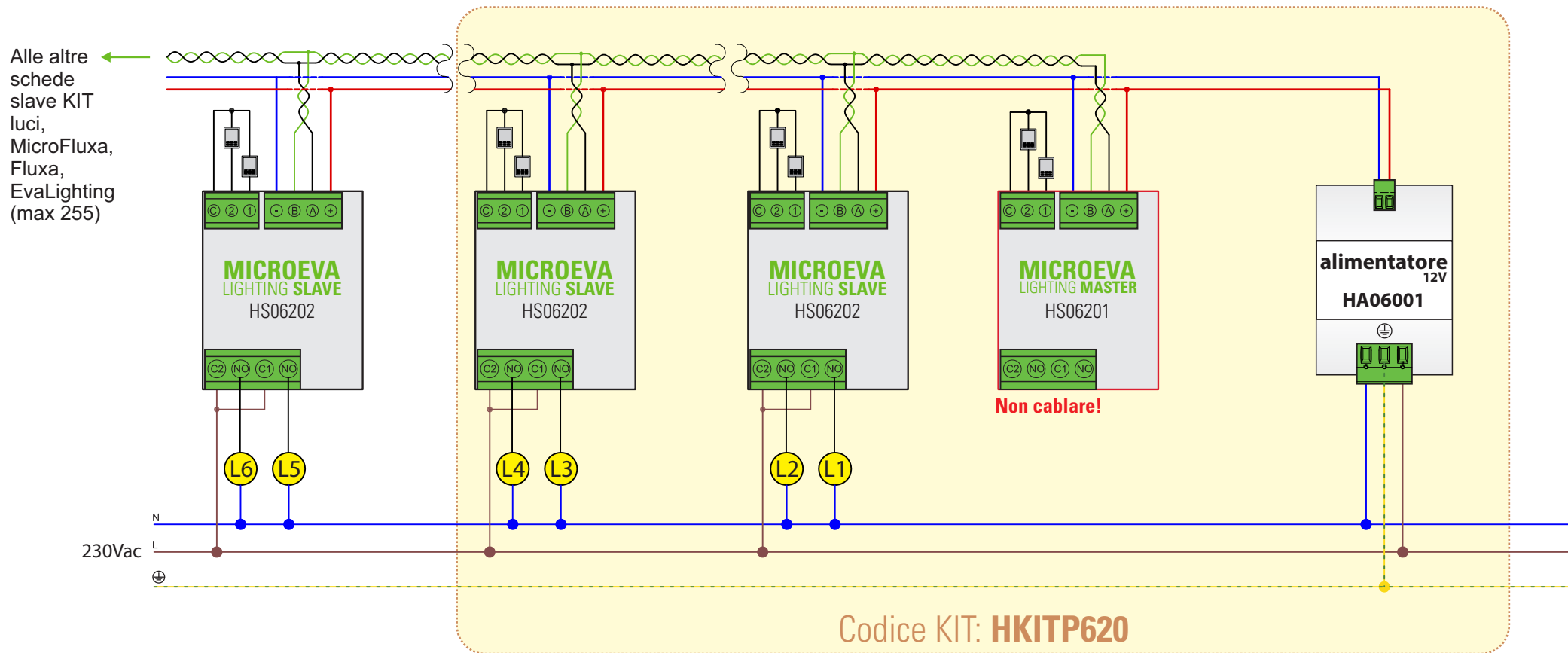


Schema di collegamento



NOTE:

Ln= Luce

Sulla scheda MASTER, l'ingresso 1 gestisce l'accensione di tutte le luci.

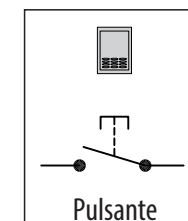
Sulla scheda MASTER, l'ingresso 2 gestisce lo spegnimento di tutte le luci.

Per ogni SLAVE, l'ingresso 1 gestisce accensione e spegnimento della luce 1.

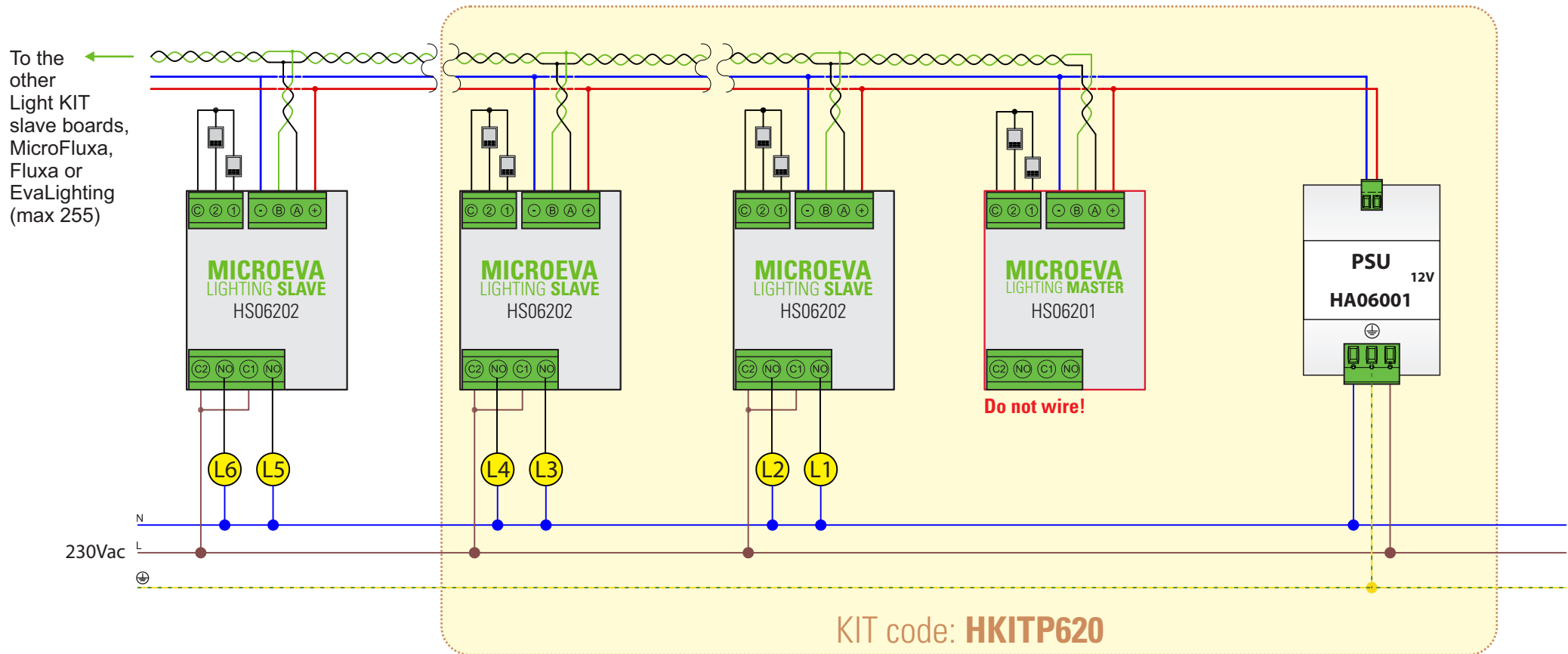
Per ogni SLAVE, l'ingresso 2 gestisce accensione e spegnimento della luce 2.

Ogni relè può sopportare una corrente massima di 5A a 230Vac per carichi resistivi (1250VA), e un massimo di 150W per carichi induttivi; il superamento di tali valori pregiudica il funzionamento del relé.

Numero massimo di schede MicroEva alimentate con HA06001: 22.



Wiring diagram



NOTES:

Lx = Light

In the MASTER board, entry no.1 switch on all the lights.

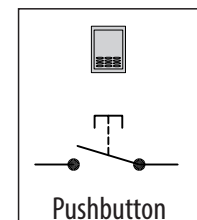
In the MASTER board, entry no.2 switch off all the lights.

For each SLAVE board, entry no.1 manages light no.1.

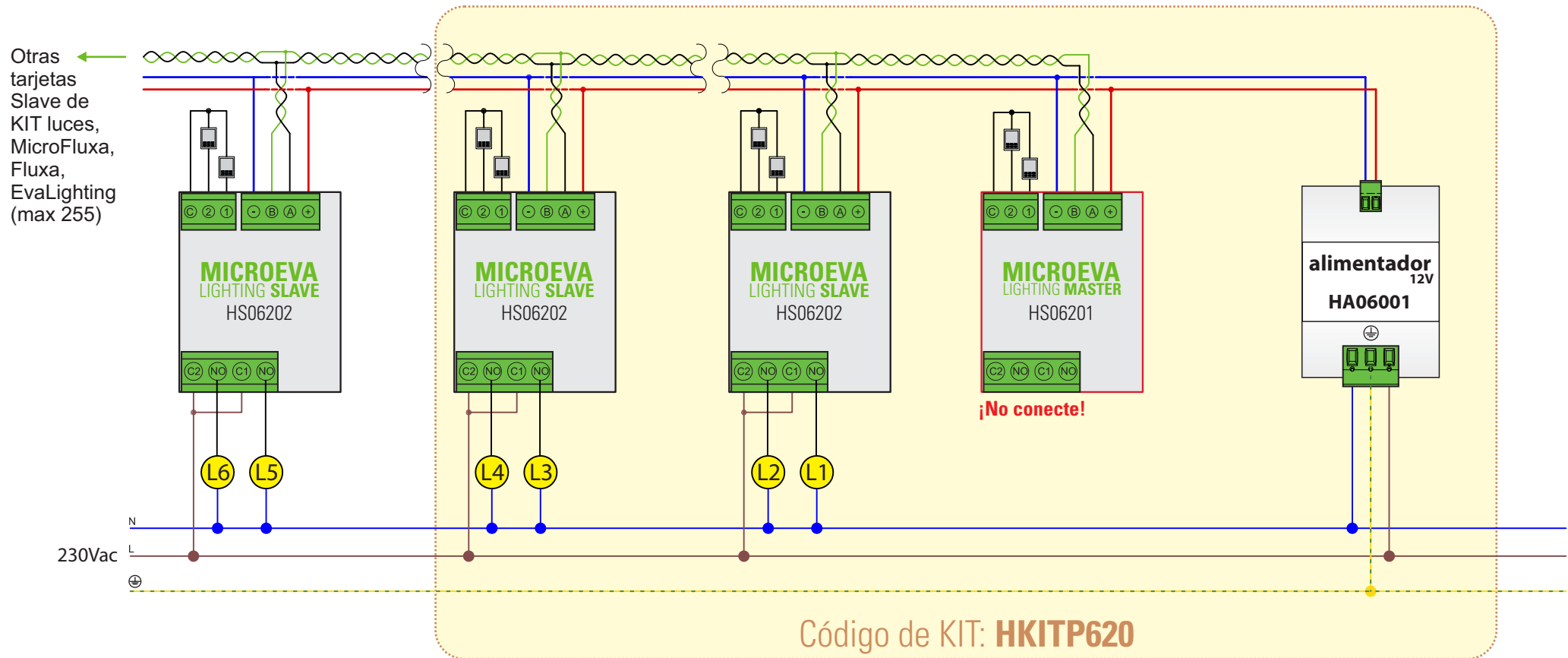
For each SLAVE board, entry no.2 manages light no.2.

Each relay can withstand a maximum current of 5A at 230Vac resistive load (1250VA), and a maximum of 150W for inductive loads. Exceeding these values will affect the operation of the relay.

Maximum number of MicroEva boards powered with HA06001: 22



Tarjeta de conexión



NOTAS:

Ln = Luz o línea luces

En la tarjeta MASTER, la entrada 1 enciende todas las luces.

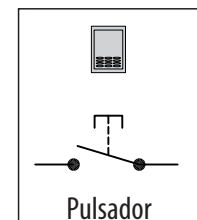
En la tarjeta MASTER, la entrada 2 apaga todas las luces.

Para cada tarjeta SLAVE, la entrada 1 gestiona la luz 1.

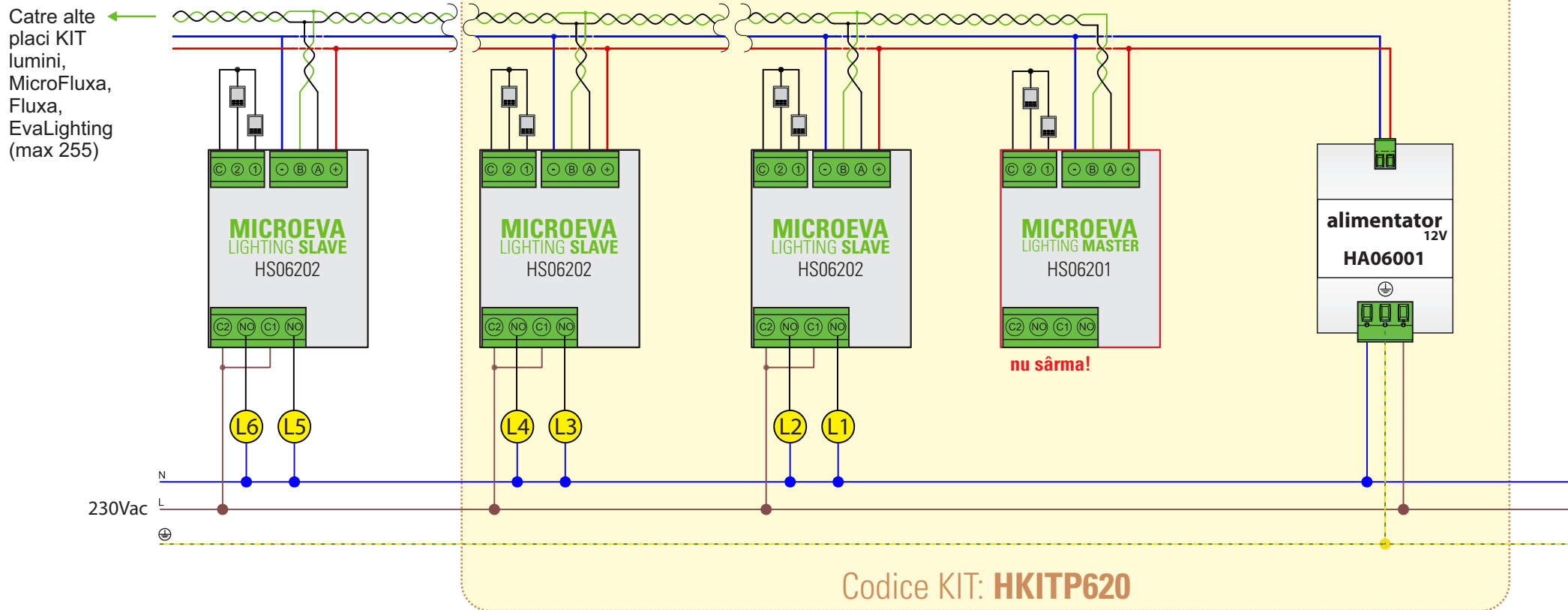
Para cada tarjeta SLAVE, la entrada 2 gestiona la luz 2.

Cada relé puede soportar corriente máxima de 5A para cargas resistivas de 230Vac (1250VA), y un máximo de 150 W para cargas inductivas. Exceder estos valores puede poner en riesgo la correcta operación del relé.

Número máximo de tarjetas Microeva alimentadas por HA06001: 22



Schema de conectare



NOTA:

Ln = Lumina

Cardul MASTER, intrare switchs no.1 în toate luminile.

Cardul MASTER, intrare nr.2 switchs de pe toate luminile.

Pentru fiecare bord SLAVE, intrare nr.1 gestionează nr.1 lumină.

Pentru fiecare bord SLAVE, intrarea nr.2 gestionează nr.2 lumină.

Orice releu poate suporta un curent de maxim 5A la 230Vac pentru sarcini rezistive (1250VA), si un maxim 150W pentru sarcini inductive; depasirea acestor valori poate prejudicia corecta functionare a releului.

Maxim MicroEva alimentat cu sursa de alimentare HA06001: 22.

