

NOTA:

- L**= Lumină o linie del lumini
- AT**= Aprinde totul (activează toate cele 10 iesiri)
- ST**= Stringe totul (dezactivează toate cele 10 iesiri)





DOWNLOAD MANUALS AND DIAGRAMS ON:

<https://www.master.it/products/HS07000>



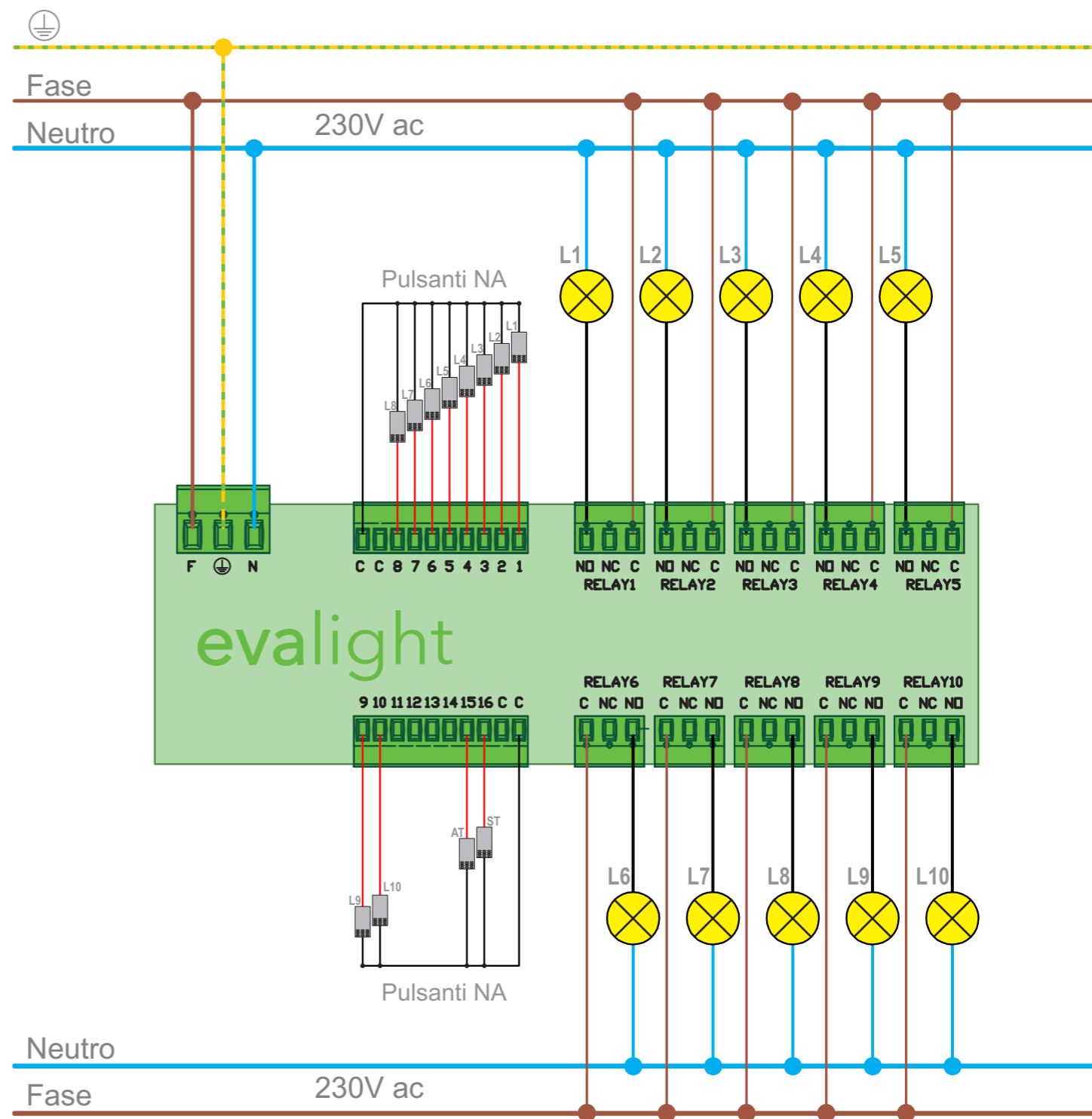
Master S.r.l. Divisione Elettrica

Follow us on

-  @Master Divisione Elettrica
-  Master Divisione Elettrica
-  Master srl Divisione Elettrica
-  @Masterdivisioneelett

Via Mario Tognato, 16
35042 Este (PD) Italia
T +39 0429 602 777
master@master.it
master.it

MASTER
LIVING TECHNOLOGY



NOTE:

- L**= Luce o Linea luci
- AT**= Accendi tutto (attiva tutte le 10 uscite)
- ST**= Spegni tutto (disattiva tutte le 10 uscite)

DOWNLOAD MANUALS AND DIAGRAMS ON:

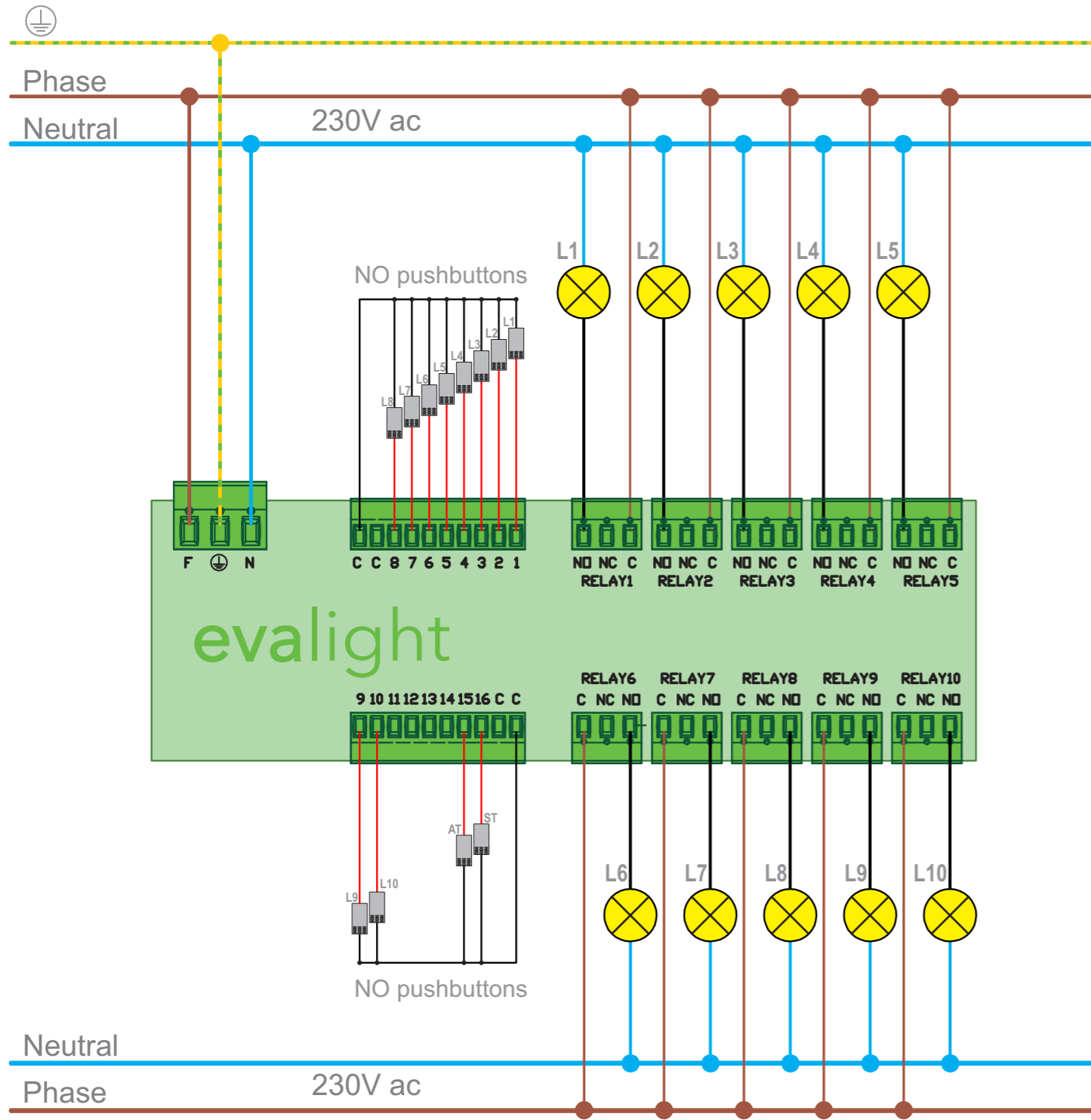
<https://www.master.it/products/HS07000>



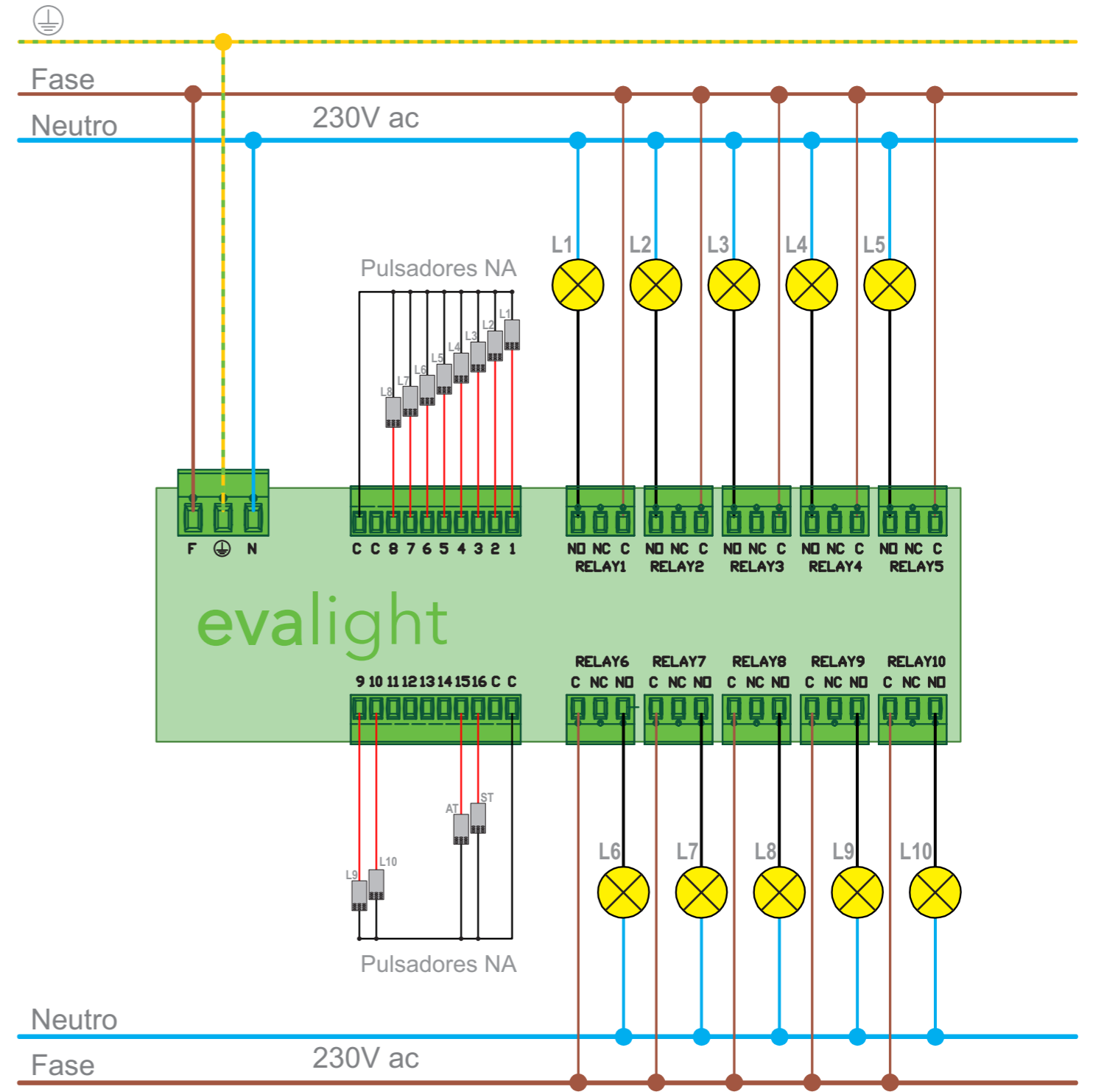
UNA
AUTOMATION

MASTER
LIVING TECHNOLOGY

Art. 36SL.MANU0035 rev.20260616



NOTE:
L= Light or light line
AT= Switch ON all (activate all the 10 outputs)
ST= Switch OFF all (disable all the 10 outputs)



NOTAS:
L= Luz o línea luces
AT= Encender todo (activar todas 10 salidas)
ST= Apagar todo (deactivar todas 10 salidas)

Art. 36SL.MANU0035 rev.20260616