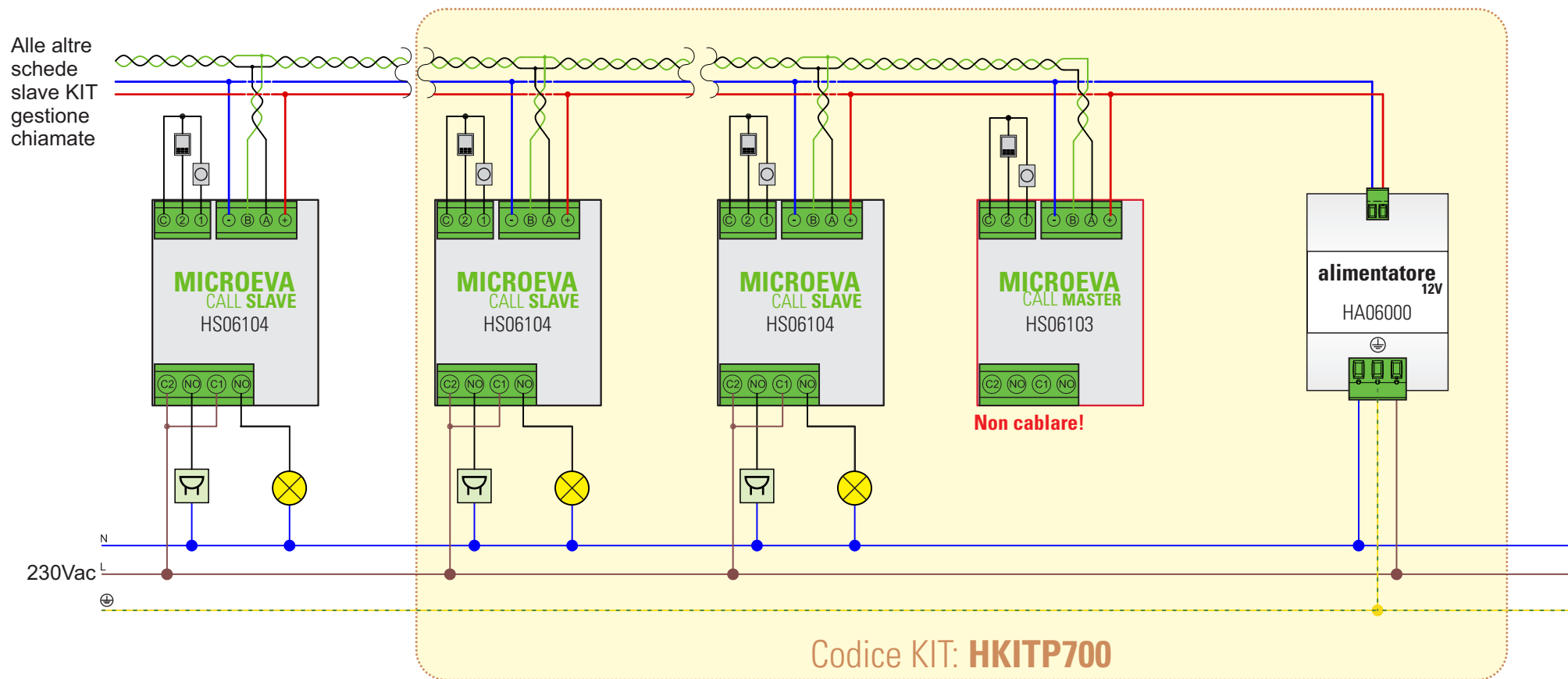


Schema di collegamento

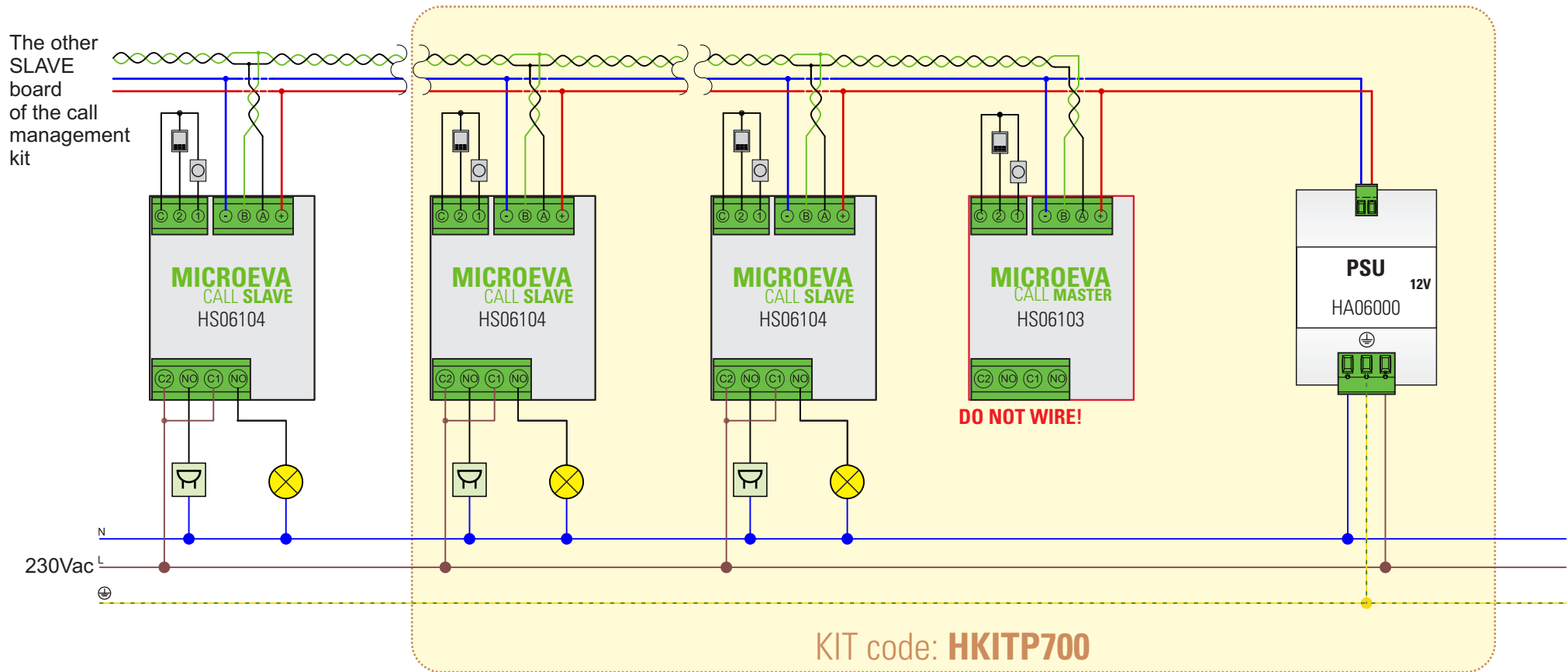


NOTE:

Sulla scheda MASTER, l'ingresso 1 attiva tutti gli allarmi
 Sulla scheda MASTER, l'ingresso 2 disattiva tutti gli allarmi.
 Per ogni SLAVE, l'ingresso 1 attiva l'allarme locale.
 Per ogni SLAVE, l'ingresso 2 disattiva l'allarme locale.
 Ogni relè può sopportare una corrente massima di 5A a 230Vac per carichi resistivi (1250VA), e un massimo di 150W per carichi induttivi; il superamento di tali valori pregiudica il funzionamento del relé.

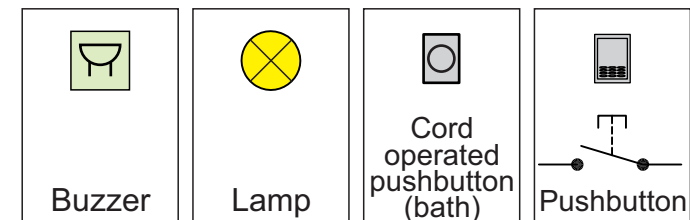
Ronzatore	Lampada	Pulsante a tirante (bagno)	Pulsante

Wiring diagram

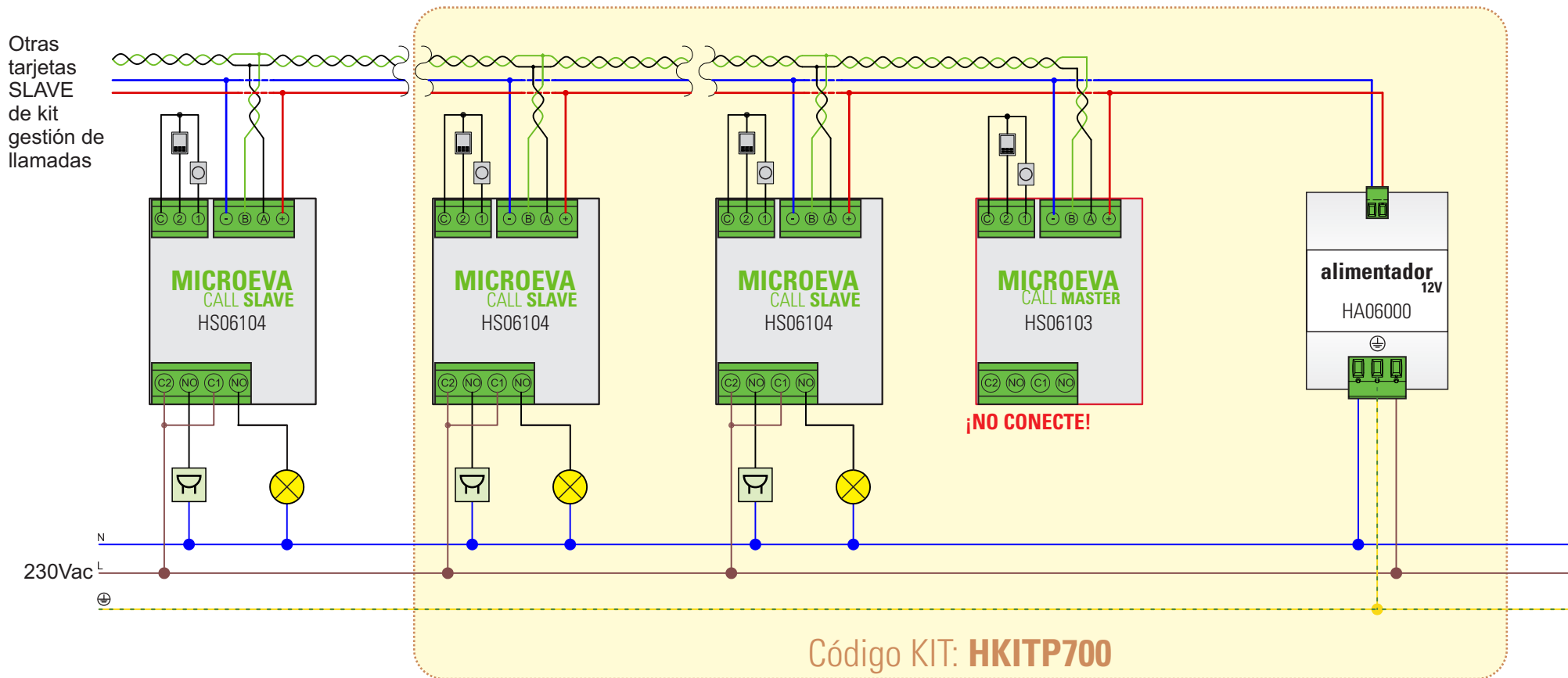


NOTES:

- On the MASTER board, input no. 1 activates all alarms.
- On the MASTER board, input no. 2 switch off all alarms.
- For each SLAVE board, input no. 1 activates the local alarm.
- For each SLAVE board, input no. 2 switch off the local alarm.
- Each relay can withstand a maximum current of 5A at 230Vac resistive load (1250VA), and a maximum of 150W for inductive loads.
- Exceeding these values affect the operation of the relay.



Tarjeta de conexión

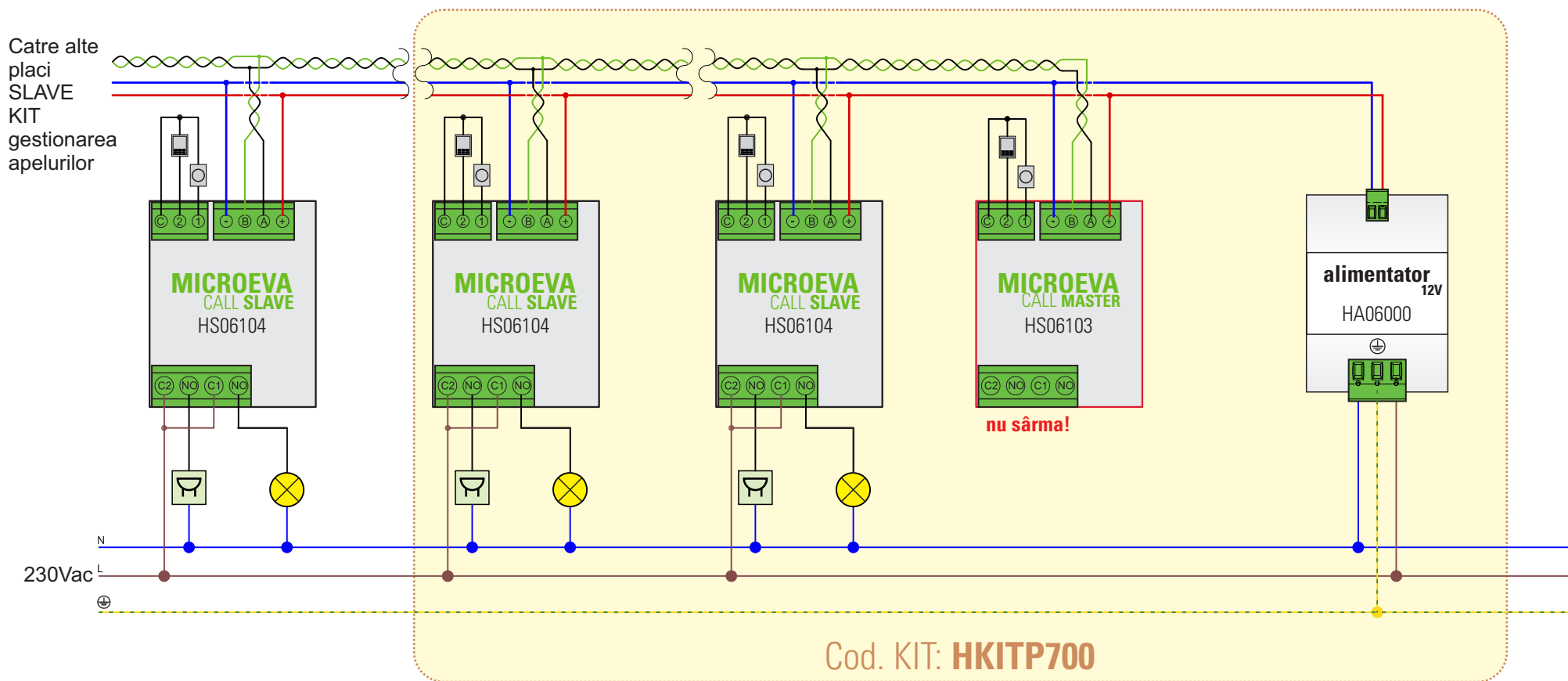


NOTAS:

En la tarjeta MASTER, la entrada 1 activa todas las alarmas.
 En la tarjeta MASTER, la entrada 2 desactiva todas las alarmas.
 Por cada tarjeta SLAVE, la entrada 1 activa la alarma local.
 Por cada tarjeta SLAVE, la entrada 2 desactiva la alarma local.
 Cada relé puede soportar una corriente máxima de 5A a carga resistiva 230Vac (1250VA), y un máximo de 150 W para cargas inductivas.
 Si se exceden estos valores afecta a la operación del relé.

Zumbador	Lampara	Pulsador con cuerda (bañera)	Pulsador





Schema de conectare



Art. 36SL-MANU0034 ver. 20221107

NOTA:

Cardul MASTER, intrare no.1 activeaza toate alarmele.
 Cardul MASTER, intrare nr. 2 pe toate alarmele.
 Pentru fiecare bord SLAVE, intrare 1 activează alarma locală.
 Pentru fiecare bord SLAVE, intrare 2 declanșeze alarma locală.
 Orice releu poate suporta un curent de maxim 5A la 230Vac pentru sarcini rezistive (1250VA), si un maxim 150W pentru sarcini inductive; depasirea acestor valori poate prejudicia corecta functionare a releului.
 Maxim MicroEva alimentat cu sursa de alimentare HA06000: 45.

			
Buzzer	Lampă	Buton cu fir (baie)	Buton