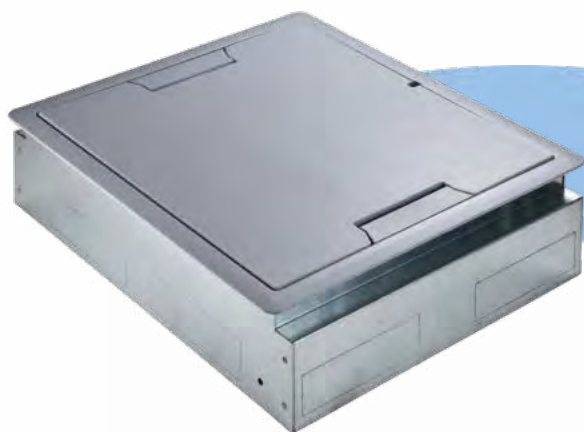


CALOTTE E SCATOLE

Scatole da pavimento



Le scatole da pavimento Master sono fornite con l'innovativo coperchio reversibile, che può essere montato in configurazione standard (immagine in alto) o ruotato per essere rivestito con il medesimo materiale della pavimentazione (immagine in basso).

Inoltre le maniglie possono essere rimanere in posizione chiusa (IP40, immagine in alto) o in posizione passafilo (IP20, immagine in basso).

Le scatole sono disponibili nella versione 8/12 posti (con la possibilità di installare 2 telai) o nella versione 16/24 posti (predisposta per 4 telai).

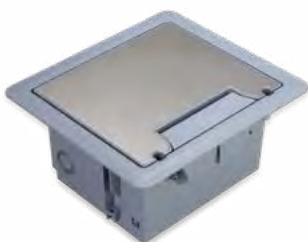


Scatole da pavimento e accessori



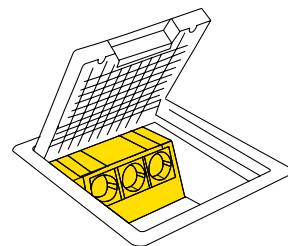
00452-4

Scatola da pavimento 4/6 posti (1 telaio) con coperchio reversibile



00452-4M

Scatola da pavimento 4/6 posti (1 telaio) con coperchio in metallo



1 telaio installabile



00450

Scatola da incasso in metallo per scatola da pavimento 8/12 posti con coperchio



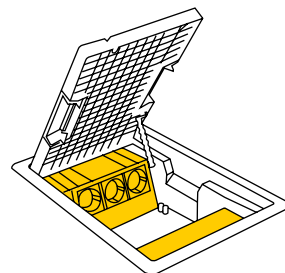
00452

Scatola da pavimento 8/12 posti (2 telai) con coperchio reversibile

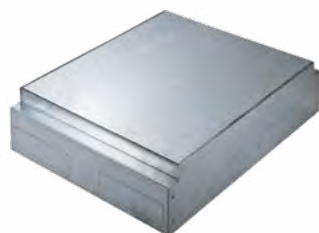


00452-M

Scatola da pavimento 8/12 posti (2 telai) con coperchio in metallo



Fino a 2 telai installabili



00451

Scatola da incasso in metallo per scatola da pavimento 16/24 posti con coperchio



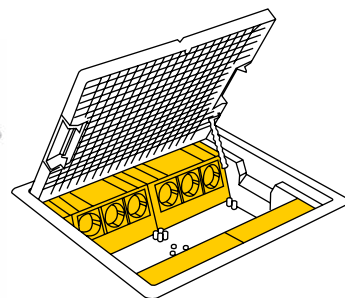
00453

Scatola da pavimento 16/24 posti (4 telai) con coperchio reversibile



00453-M

Scatola da pavimento 16/24 posti (4 telai) con coperchio in metallo



Fino a 4 telai installabili

CALOTTE E SCATOLE

Scatole da pavimento e accessori



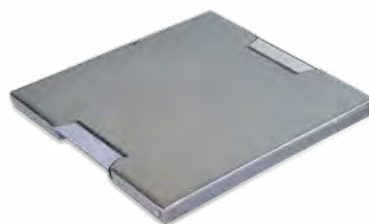
00452-4C

Coperchio in metallo per scatola da pavimento 4/6 posti (1 telaio)



00452-C

Coperchio in metallo per scatola da pavimento 8/12 posti (2 telai)



00453-C

Coperchio in metallo per scatola da pavimento 16/24 posti (4 telai)



00455

Telaio autoportante a 6 moduli Modo/Mix per scatole da pavimento.



00456

Telaio con aggancio per supporto serie civile 4 moduli per scatole da pavimento.



00457

Telaio per interruttore magnetotermico 2 moduli DIN (EN50022) per scatole da pavimento.

Schema tecnico n. **c15**

Scatole pop-up da scrivania



00458-A

Scatola pop-up da scrivania in metallo per apparecchi MOD0/MIX/STEEL (2+2+2 moduli). Apertura con pulsante a scatto e chiusura a pressione. Con fondo in plastica e viti per fissaggio. Finitura Alluminio



00458-A

Scatola pop-up da scrivania in metallo per apparecchi MOD0/MIX/STEEL (2+2+2 moduli). Apertura con pulsante a scatto e chiusura a pressione. Con fondo in plastica e viti per fissaggio. Finitura bianca



Alimentatori USB pop-up da scrivania



00459-B

Torretta di ricarica USB pop-up da tavolo con alimentatore spina **europea** S10 2P 10A, colore bianco. 2 prese USB A 3A + 1 presa USB C 3A, Fast charging, 48W max. Input: 100-240V~. Foro di montaggio Ø 50-60 mm. Spessore pannello max 60mm.



00459-N

Torretta di ricarica USB pop-up da tavolo con alimentatore spina **europea** S10 2P 10A, colore nero. 2 prese USB A 3A + 1 presa USB C 3A, Fast charging, 48W max. Input: 100-240V~. Foro di montaggio Ø 50-60 mm. Spessore pannello max 60mm.



00459-UB

Torretta di ricarica USB pop-up da tavolo con alimentatore spina **americana** 2P 15A, colore bianco. 2 prese USB A 3A + 1 presa USB C 3A, Fast charging, 48W max. Input: 100-240V~. Foro di montaggio Ø 50-60 mm. Spessore pannello max 60mm.

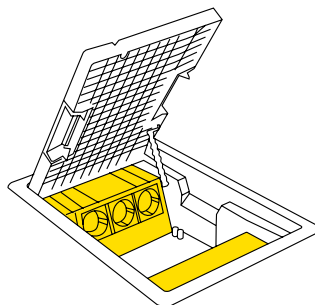
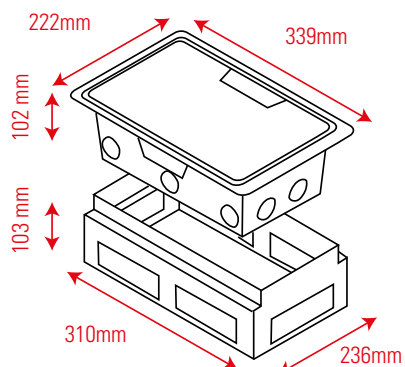


00459-UN

Torretta di ricarica USB pop-up da tavolo con alimentatore spina **americana** 2P 15A, colore nero. 2 prese USB A 3A + 1 presa USB C 3A, Fast charging, 48W max. Input: 100-240V~. Foro di montaggio Ø 50-60 mm. Spessore pannello max 60mm.

c15 Scatole da pavimento: dimensioni e installazione su pavimento flottante

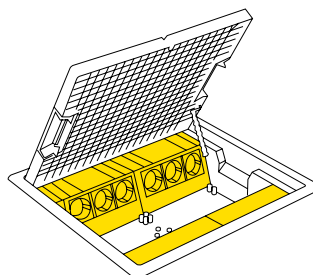
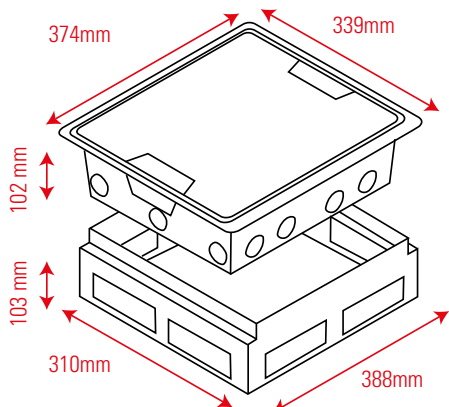
art. **00452 e 00452-M**



art. **00450**

Fino a 2 telai installabili

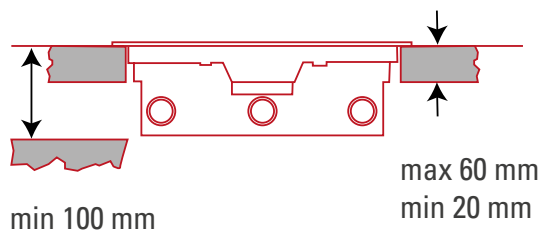
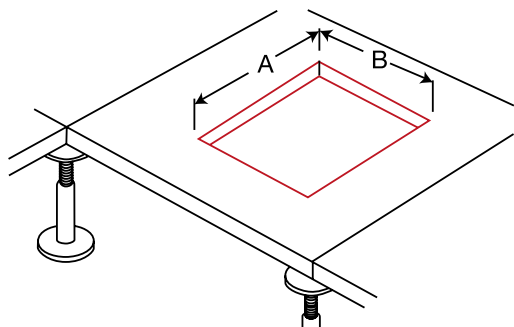
art. **00453 e 00453-M**



art. **00451**

Fino a 4 telai installabili

Preparazione del pavimento flottante



min 100 mm

max 60 mm
min 20 mm

	A	B
00452 e 00452-M	191 mm	310 mm
00453 e 00453-M	343 mm	310 mm