

Art. TF605

TRASFORMATORE 24V~



DESCRIZIONE

Trasformatore di isolamento a bassa tensione con protezione, regolazione lato primario, interruttori automatici. Alimentazione 230V~. Uscita: 500 VA 24V ~. Installazione a parete.

DIRETTIVA APPLICATA

Direttiva bassa tensione (LVD) 2014/35/EU
Direttiva compatibilità elettromagnetica (EMC) 2014/30/EU
Direttiva RoHS 2 - 2011/65/EU
Direttiva RAEE - 2012/19/EU

CARATTERISTICHE TECNICHE

Tipo: Trasformatore di isolamento a secco a bassa tensione
Tensione primaria: 230 VAC
Tensione secondaria: 24 VAC
Frequenza: 50/60 Hz
Potenza massima: 1x500VA
Efficienza: 96%
Classe di isolamento: Classe B (130 °C)
Protezione circuito: interruttori automatici su primario e secondario
Installazione: solo per interni
Cavi consigliati: da 2,5 a 4 mm²
Carico segnale max: 2.5 A / 24 VCA



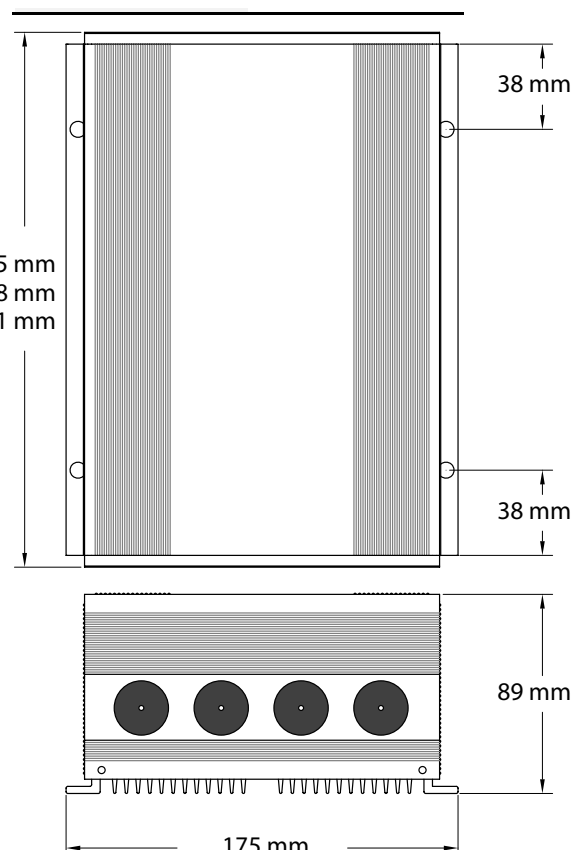
CARATTERISTICHE DEL PRODOTTO

- Dimensioni: 365 x 175 x 89 mm
- Peso: 7.7 kg

NORME APPLICATE

- CEI EN IEC 61558-1: 2021
- CEI EN 61558-2-2: 2007
- UL 5085-1: 2022
- UL 5085-2 Ed.2: 2021

TF605: 365 mm
TF610: 568 mm
TF615: 721 mm



Art. TF610

TRASFORMATORE 24V~



DESCRIZIONE

Trasformatore di isolamento a bassa tensione con protezione, regolazione lato primario, interruttori automatici. Alimentazione 230V~. Uscita: 1000 VA 24V ~. Installazione a parete.

DIRETTIVA APPLICATA

Direttiva bassa tensione (LVD) 2014/35/EU
Direttiva compatibilità elettromagnetica (EMC) 2014/30/EU
Direttiva RoHS 2 - 2011/65/EU
Direttiva RAEE - 2012/19/EU

CARATTERISTICHE TECNICHE

Tipo: Trasformatore di isolamento a secco a bassa tensione
Tensione primaria: 230 VAC
Tensione secondaria: 24 VAC
Frequenza: 50/60 Hz
Potenza massima: 2x500VA
Efficienza: 96%
Classe di isolamento: Classe B (130 °C)
Protezione circuito: interruttori automatici su primario e secondario
Installazione: solo per interni
Cavi consigliati: da 2,5 a 4 mm²
Carico segnale max: 2.5 A / 24 VCA

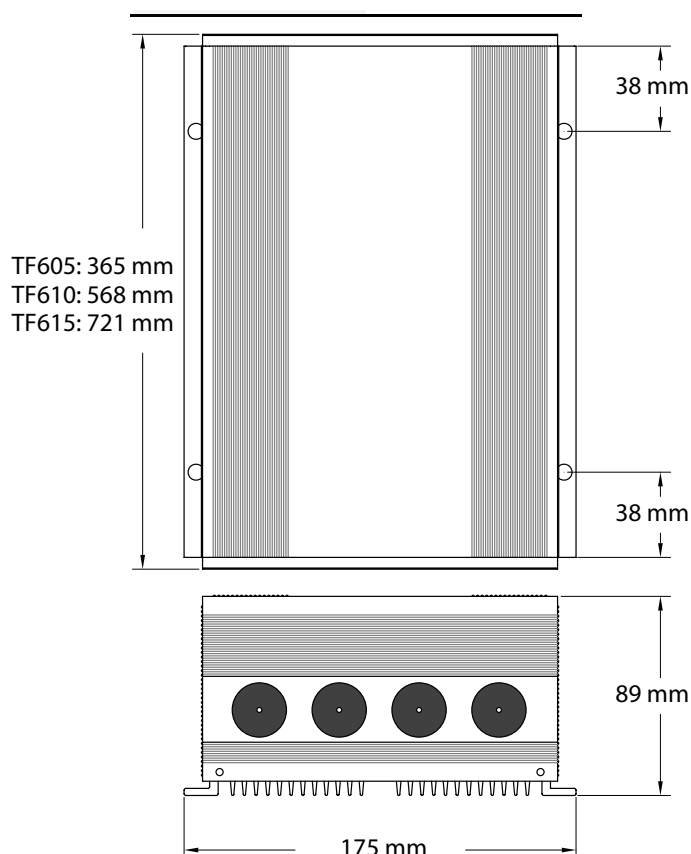


CARATTERISTICHE DEL PRODOTTO

- Dimensioni: 568 x 175 x 89 mm
- Peso: 12.7 kg

NORME APPLICATE

- CEI EN IEC 61558-1: 2021
- CEI EN 61558-2-2: 2007
- UL 5085-1: 2022
- UL 5085-2 Ed.2: 2021



Art. TF615

TRASFORMATORE 24V~



DESCRIZIONE

Trasformatore di isolamento a bassa tensione con protezione, regolazione lato primario, interruttori automatici. Alimentazione 230V~. Uscita: 1500 VA 24V ~. Installazione a parete.

DIRETTIVA APPLICATA

Direttiva bassa tensione (LVD) 2014/35/EU
Direttiva compatibilità elettromagnetica (EMC) 2014/30/EU
Direttiva RoHS 2 - 2011/65/EU
Direttiva RAEE - 2012/19/EU

CARATTERISTICHE TECNICHE

Tipo: Trasformatore di isolamento a secco a bassa tensione
Tensione primaria: 230 VAC
Tensione secondaria: 24 VAC
Frequenza: 50/60 Hz
Potenza massima: 3x500VA
Efficienza: 96%
Classe di isolamento: Classe B (130 °C)
Protezione circuito: interruttori automatici su primario e secondario
Installazione: solo per interni
Cavi consigliati: da 2,5 a 4 mm²
Carico segnale max: 2.5 A / 24 VCA



CARATTERISTICHE DEL PRODOTTO

- Dimensioni: 721 x 175 x 89 mm
- Peso: 18.6 kg

NORME APPLICATE

- CEI EN IEC 61558-1: 2021
- CEI EN 61558-2-2: 2007
- UL 5085-1: 2022
- UL 5085-2 Ed.2: 2021

