

Art. M04904-T

CENTRALINI STAGNI DA PARETE



DESCRIZIONE

Centralino di distribuzione stagno da parete 4 moduli DIN con portello trasparente, viti imperdibili con trattamento antiruggine e predisposizione montaggio serratura di sicurezza a cilindro.

DIRETTIVA APPLICATA

Direttiva bassa tensione (LVD) 2014/35/UE
Direttiva RoHS 2 - 2011/65/EU

CARATTERISTICHE TECNICHE

Tipo di materiale: centralino in ABS, portello in policarbonato (halogen free), guida DIN in metallo, viti con trattamento antiruggine.

Metodo di fissaggio: superficie

Luogo di installazione: interno/esterno

Colore: grigio RAL 7035 e trasparente

Grado di protezione: IP65

Resistenza all'impatto: IK08

Tensione nominale: 400V

Tensione di isolamento: 1000V~

Classe di isolamento: Classe II

Potenza dissipabile: 10 W

Doppio isolamento: utilizzando i tappi opzionali

Rigidità dielettrica: 2.5kV

Filo incandescente: 650 °C (IEC/EN 60 695-2-10)

Termocompressione con biglia: 70 °C (IEC/EN 60 695-10-2)

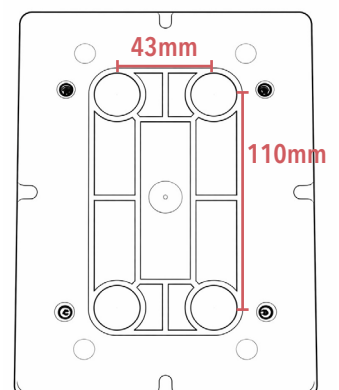
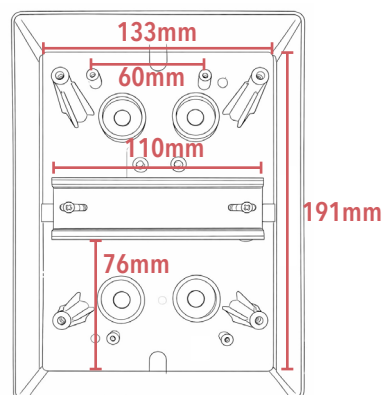
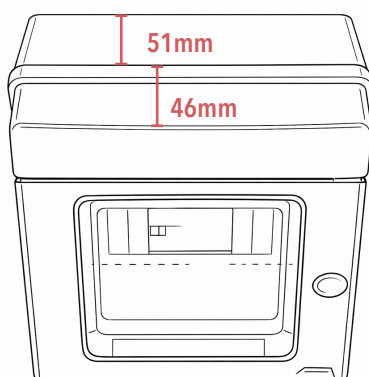
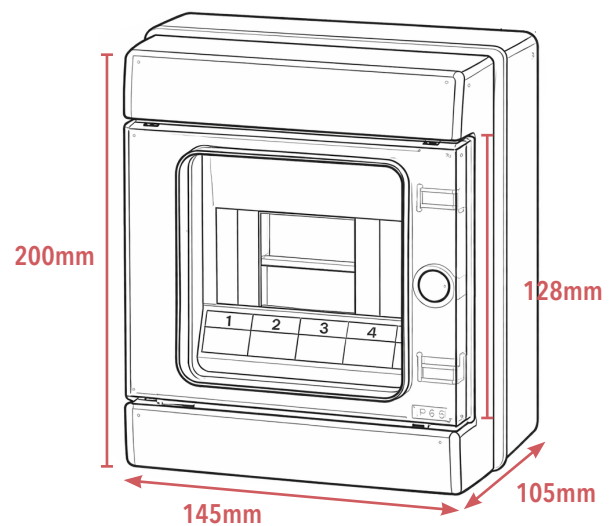
Temperatura di funzionamento: -15 °C / +60 °C

CARATTERISTICHE DEL PRODOTTO

- Moduli DIN installabili: 4, su una barra DIN.
- Dimensioni: 145 x 200 x 105mm
- Peso: 0.510 kg

NORME APPLICATE

- EN 60 670-1
- EN 60 670-24
- IEC 62 208



Art. M04908-T

CENTRALINI STAGNI DA PARETE



DESCRIZIONE

Centralino di distribuzione stagno da parete **8 moduli DIN** con portello trasparente, viti imperdibili con trattamento antiruggine e predisposizione montaggio serratura di sicurezza a cilindro.

DIRETTIVA APPLICATA

Direttiva bassa tensione (LVD) 2014/35/UE
Direttiva RoHS 2 - 2011/65/EU

CARATTERISTICHE TECNICHE

Tipo di materiale: centralino in ABS, portello in policarbonato (halogen free), guida DIN in metallo, viti con trattamento antiruggine.

Metodo di fissaggio: superficie

Luogo di installazione: interno/esterno

Colore: grigio RAL 7035 e trasparente

Grado di protezione: IP65

Resistenza all'impatto: IK08

Tensione nominale: 400V

Tensione di isolamento: 1000V~

Classe di isolamento: Classe II

Potenza dissipabile: 12 W

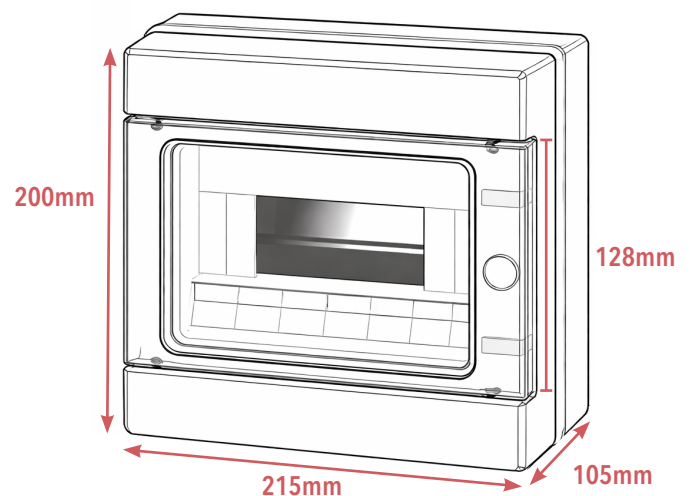
Doppio isolamento: utilizzando i tappi opzionali

Rigidità dielettrica: 2.5kV

Filo incandescente: 650 °C (IEC/EN 60 695-2-10)

Termocompressione con biglia: 70 °C (IEC/EN 60 695-10-2)

Temperatura di funzionamento: -15 °C / +60 °C

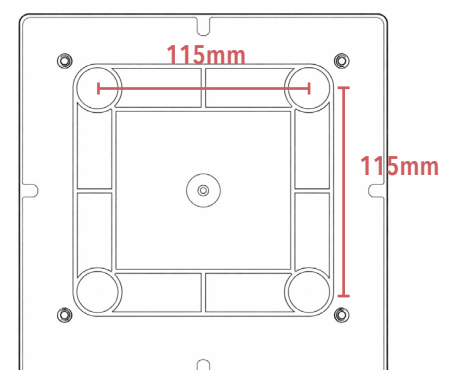
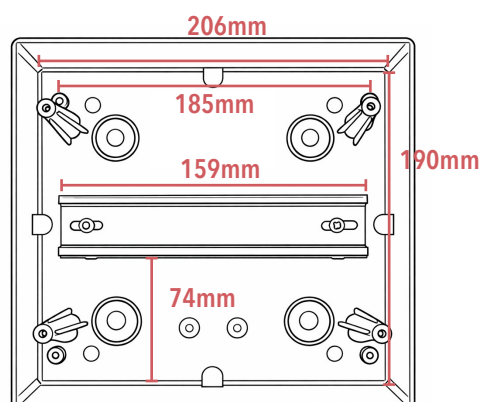
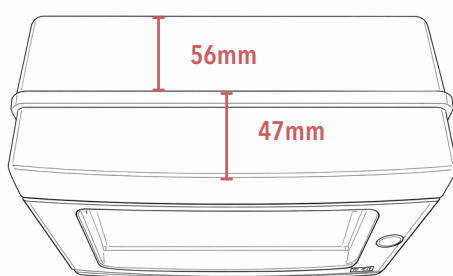


CARATTERISTICHE DEL PRODOTTO

- Moduli DIN installabili: 8, su una barra DIN.
- Dimensioni: 215 x 200 x 105mm
- Peso: 0.686 kg

NORME APPLICATE

- EN 60 670-1
- EN 60 670-24
- IEC 62 208



Art. M04912-T

CENTRALINI STAGNI DA PARETE



DESCRIZIONE

Centralino di distribuzione stagno da parete **12 moduli DIN** con portello trasparente, viti imperdibili con trattamento antiruggine e predisposizione montaggio serratura di sicurezza a cilindro.

DIRETTIVA APPLICATA

Direttiva bassa tensione (LVD) 2014/35/UE
Direttiva RoHS 2 - 2011/65/EU

CARATTERISTICHE TECNICHE

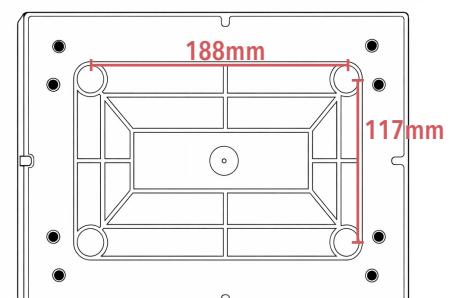
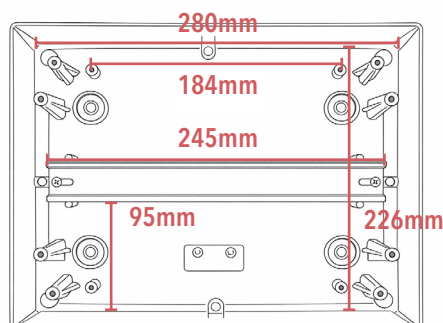
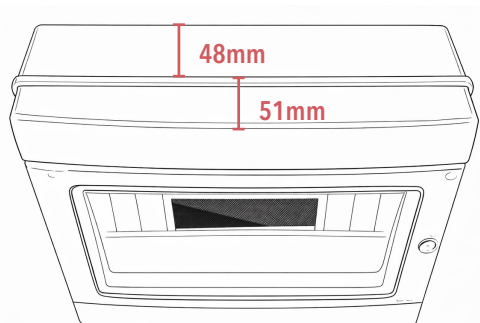
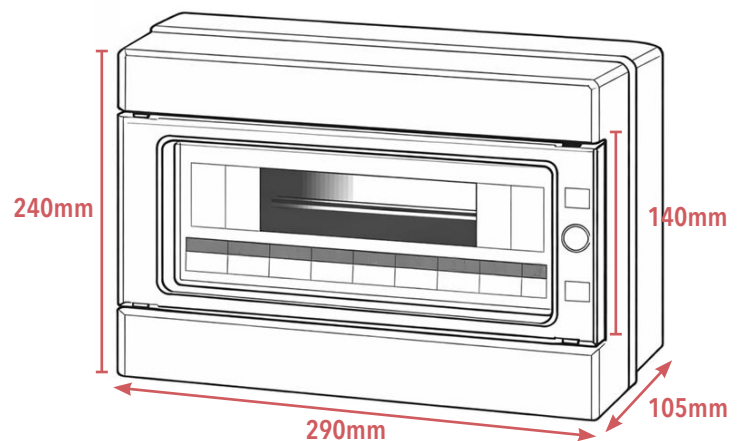
Tipo di materiale: centralino in ABS, portello in policarbonato (halogen free), guida DIN in metallo, viti con trattamento antiruggine.
Metodo di fissaggio: superficie
Luogo di installazione: interno/esterno
Colore: grigio RAL 7035 e trasparente
Grado di protezione: IP65
Resistenza all'impatto: IK08
Tensione nominale: 400V
Tensione di isolamento: 1000V~
Classe di isolamento: Classe II
Potenza dissipabile: 18 W
Doppio isolamento: utilizzando i tappi opzionali
Rigidità dielettrica: 2.5kV
Filo incandescente: 650 °C (IEC/EN 60 695-2-10)
Termocompressione con biglia: 70 °C (IEC/EN 60 695-10-2)
Temperatura di funzionamento: -15 °C / +60 °C

CARATTERISTICHE DEL PRODOTTO

- Moduli DIN installabili: 12, su una barra DIN.
- Dimensioni: 290 x 240 x 105mm
- Peso: 1.027 kg

NORME APPLICATE

- EN 60 670-1
- EN 60 670-24
- IEC 62 208



Art. M04924-T

CENTRALINI STAGNI DA PARETE



DESCRIZIONE

Centralino di distribuzione stagno da parete **24 moduli DIN** con portello trasparente, viti imperdibili con trattamento antiruggine e predisposizione montaggio serratura di sicurezza a cilindro.

DIRETTIVA APPLICATA

Direttiva bassa tensione (LVD) 2014/35/UE
Direttiva RoHS 2 - 2011/65/EU

CARATTERISTICHE TECNICHE

Tipo di materiale: centralino in ABS, portello in policarbonato (halogen free), guida DIN in metallo, viti con trattamento antiruggine.

Metodo di fissaggio: superficie

Luogo di installazione: interno/esterno

Colore: grigio RAL 7035 e trasparente

Grado di protezione: IP65

Resistenza all'impatto: IK08

Tensione nominale: 400V

Tensione di isolamento: 1000V~

Classe di isolamento: Classe II

Potenza dissipabile: 27 W

Doppio isolamento: utilizzando i tappi opzionali

Rigidità dielettrica: 2.5kV

Filo incandescente: 650 °C (IEC/EN 60 695-2-10)

Termocompressione con biglia: 70 °C (IEC/EN 60 695-10-2)

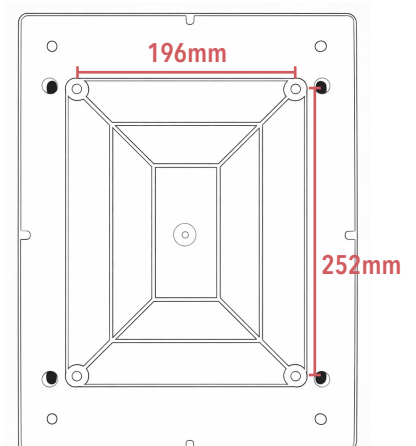
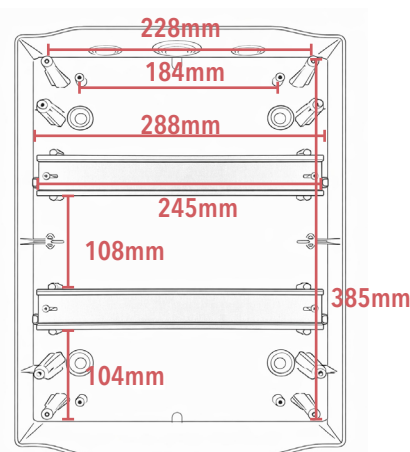
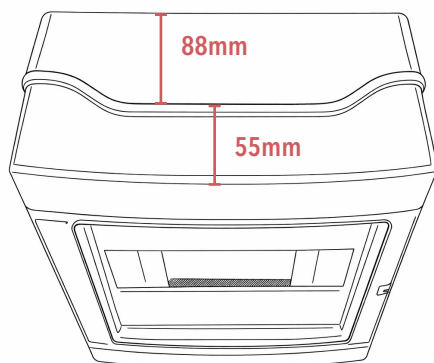
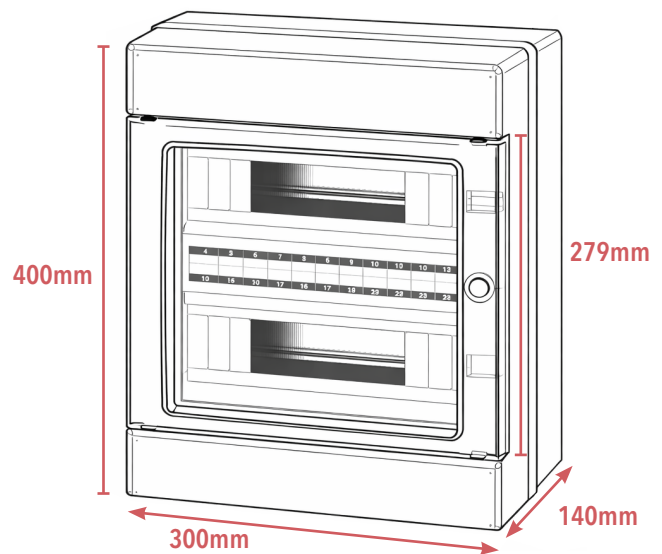
Temperatura di funzionamento: -15 °C / +60 °C

CARATTERISTICHE DEL PRODOTTO

- Moduli DIN installabili: 24, su due barre DIN.
- Dimensioni: 300 x 400 x 140mm
- Peso: 2.262 kg

NORME APPLICATE

- EN 60 670-1
- EN 60 670-24
- IEC 62 208



Art. M04936-T

CENTRALINI STAGNI DA PARETE



DESCRIZIONE

Centralino di distribuzione stagno da parete **36 moduli DIN** con portello trasparente, viti imperdibili con trattamento antiruggine e predisposizione montaggio serratura di sicurezza a cilindro.

DIRETTIVA APPLICATA

Direttiva bassa tensione (LVD) 2014/35/UE
Direttiva RoHS 2 - 2011/65/EU

CARATTERISTICHE TECNICHE

Tipo di materiale: centralino in ABS, portello in policarbonato (halogen free), guida DIN in metallo, viti con trattamento antiruggine.

Metodo di fissaggio: superficie

Luogo di installazione: interno/esterno

Colore: grigio RAL 7035 e trasparente

Grado di protezione: IP65

Resistenza all'impatto: IK08

Tensione nominale: 400V

Tensione di isolamento: 1000V~

Classe di isolamento: Classe II

Potenza dissipabile: 43 W

Doppio isolamento: utilizzando i tappi opzionali

Rigidità dielettrica: 2.5kV

Filo incandescente: 650 °C (IEC/EN 60 695-2-10)

Termocompressione con biglia: 70 °C (IEC/EN 60 695-10-2)

Temperatura di funzionamento: -15 °C / +60 °C

CARATTERISTICHE DEL PRODOTTO

- Moduli DIN installabili: 36, su due barre DIN.
- Dimensioni: 431 x 399 x 143mm
- Peso: 2.520 kg

NORME APPLICATE

- EN 60 670-1
- EN 60 670-24
- IEC 62 208

