

Art. 24PIM2201

PRESE INTERBLOCCATE CON MAGNETOTERMICO



DESCRIZIONE

Presse fissa interbloccata da incasso con magnetotermico 16A 2P 6kA Curva C, IP67

DIRETTIVA APPLICATA

Direttiva bassa tensione (LVD) 2014/35/UE
Direttiva RoHS 2 - 2011/65/CE

CARATTERISTICHE TECNICHE

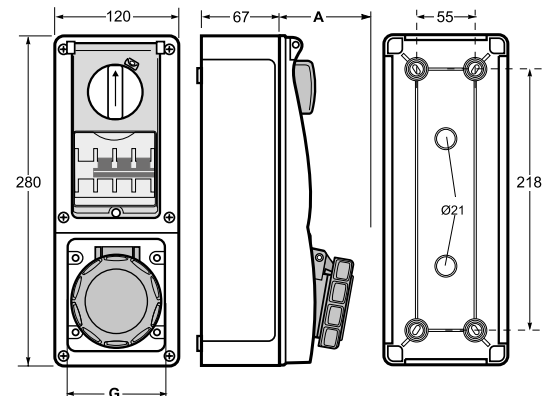
Poli: 2P+T
Corrente: 16A
Tensione: 200-250V
Posizione contatto Terra: h 6
Grado di protezione: IP 67
Resistenza all'impatto: IK 8
Resistenza di isolamento $M\Omega < 10$
Stabilità dimensionale: $-25 / +70^{\circ}C$
Temperatura di esercizio: $-25 / +40^{\circ}C$
Resistenza glow wire test: $+650 / +850^{\circ}C$
Materiale tipo: ABS / Nylon / Gomma
Dimensioni: 280x120x135 mm
Peso: 0,802 Kg

NORME APPLICATE

- CEI EN 60309-1:2022
- CEI EN 60309-2: 2022



2P+T (6h)
220-250V



Poli	16 Amp			32 Amp			63 Amp		
	3	4	5	3	4	5	3	4	5
A	66	65.5	69	73.5	73.5	73.5	88	88	88
G	71	77	87	92	92	98	111	111	111