

Art. **24MP3307** rev.2023

MOLTIPLICATORI MOBILI INDUSTRIALI



DESCRIZIONE

Moltiplicatore mobile a 3 uscite, bassa tensione IP66/IP67

DIRETTIVA APPLICATA

Direttiva bassa tensione (LVD) 2014/35/UE
Direttiva RoHS 2 - 2011/65/CE

CARATTERISTICHE TECNICHE

Poli: 2P+T
Corrente: 16A
Tensione: 200-250V
Posizione contatto Terra: h 6
Grado di protezione: IP 66 - IP 67
Resistenza all'impatto: IK 8
Stabilità dimensionale: -25 / +70°C
Resistenza glow wire test: +650 / +850°C
Materiale tipo: ABS / Nylon / Gomma
Dimensioni: 244x229x70,5 mm
Peso: 0,640 Kg



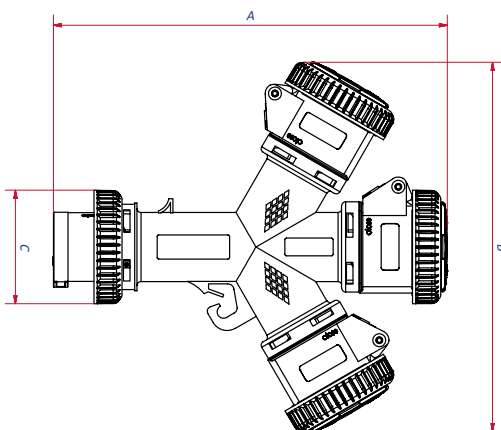
NORME APPLICATE

- CEI EN 60309-1:2022
- CEI EN 60309-2: 2022



2P+T (6h)
220-250V

DIMENSIONI



AMP	16A		
	Poli	3	4
A	244	244	244
B	229	232	235
C	70,5	78	86
AMP	32A		
A	285	285	288
B	283	283	287
C	92,5	92,5	100