

## Art. 24AD1001

### ADATTATORI DI SISTEMA INDUSTRIALE-CIVILE



#### DESCRIZIONE

Adattatore di sistema da industriale (IEC 60 309) a civile.  
Solo per uso temporaneo.

#### DIRETTIVA APPLICATA

Direttiva bassa tensione (LVD) 2014/35/UE  
Direttiva RoHS 2 - 2011/65/CE

#### CARATTERISTICHE TECNICHE

Spina: Tipo industriale IEC 60 309, 2P+T 16A 250V  
Presa/e: 1 civile British Standards, 2P+T 13A 250V  
Corrente: 13A  
Tensione: 200-250V  
Posizione contatto Terra: h 6  
Grado di protezione: IP 20  
Resistenza all'impatto: IK 8  
Stabilità dimensionale: -25 /+70°C  
Glow wire test: custodia +650°C / involucro parti in tensione +850°C  
Materiale tipo: Custodia in materiale termoplastico / involucro parti in tensione in policarbonato  
Dimensioni: 115x56x56mm  
Peso: 0,15 Kg



#### NORME APPLICATE

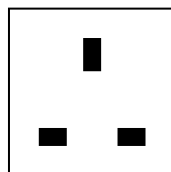
- CEI EN 60309-1
- CEI EN 60309-2
- CEI EN 50250/A1
- BS 1363

#### SPINA

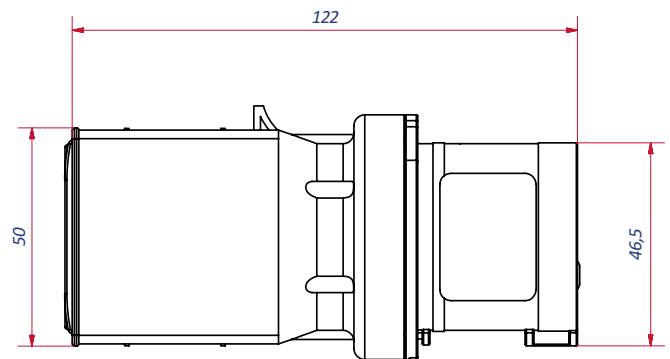


Spina  
2P+T 16A  
250V~

#### PRESA/E



Presa  
2P+T 13A  
250V~  
inglese



## Art. 24AD1002

### ADATTATORI DI SISTEMA INDUSTRIALE-CIVILE



#### DESCRIZIONE

Adattatore di sistema da industriale (IEC 60 309) a civile.  
Solo per uso temporaneo.

#### DIRETTIVA APPLICATA

Direttiva bassa tensione (LVD) 2014/35/UE  
Direttiva RoHS 2 - 2011/65/CE

#### CARATTERISTICHE TECNICHE

Spina: Tipo industriale IEC 60 309, 2P+T 16A 250V  
Presa/e: 1 civile P40 "universale", 2P+T 16A 250V  
Corrente: 16A  
Tensione: 200-250V  
Posizione contatto Terra: h 6  
Grado di protezione: IP 20  
Resistenza all'impatto: IK 8  
Stabilità dimensionale: -25 /+70°C  
Glow wire test: custodia +650°C / involucro parti in tensione +850°C  
Materiale tipo: Custodia in materiale termoplastico / involucro parti in tensione in policarbonato  
Dimensioni: 115x56x56mm  
Peso: 0,15 Kg



#### NORME APPLICATE

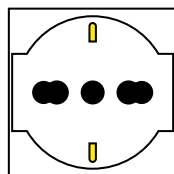
- CEI EN 60309-1
- CEI EN 60309-2
- CEI EN 50250/A1
- CEI 23-50 + V1 + V2 + V3 + V4

#### SPINA

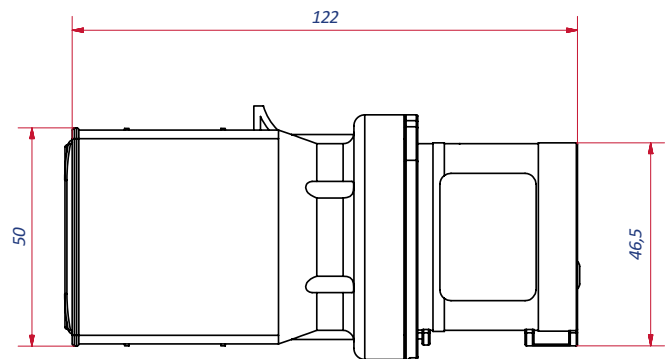


Spina  
2P+T 16A  
250V~

#### PRESA/E



Presa P40  
2P+T 16A  
250V~



## Art. 24AD1003

### ADATTATORI DI SISTEMA INDUSTRIALE-CIVILE



#### DESCRIZIONE

Adattatore di sistema da industriale (IEC 60 309) a civile.  
Solo per uso temporaneo.

#### DIRETTIVA APPLICATA

Direttiva bassa tensione (LVD) 2014/35/UE  
Direttiva RoHS 2 - 2011/65/CE

#### CARATTERISTICHE TECNICHE

Spina: Tipo industriale IEC 60 309, 2P+T 16A 250V  
Presa/e: 2 civili P17/11 "bivalente", 2P+T 16A 250V  
Corrente: 16A  
Tensione: 200-250V  
Posizione contatto Terra: h 6  
Grado di protezione: IP 20  
Resistenza all'impatto: IK 8  
Stabilità dimensionale: -25 /+70°C  
Glow wire test: custodia +650°C / involucro parti in tensione +850°C  
Materiale tipo: Custodia in materiale termoplastico / involucro parti in tensione in policarbonato  
Dimensioni: 115x56x56mm  
Peso: 0,17 Kg



#### NORME APPLICATE

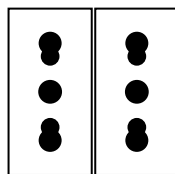
- CEI EN 60309-1
- CEI EN 60309-2
- CEI EN 50250/A1
- CEI 23-50 + V1 + V2 + V3 + V4

#### SPINA

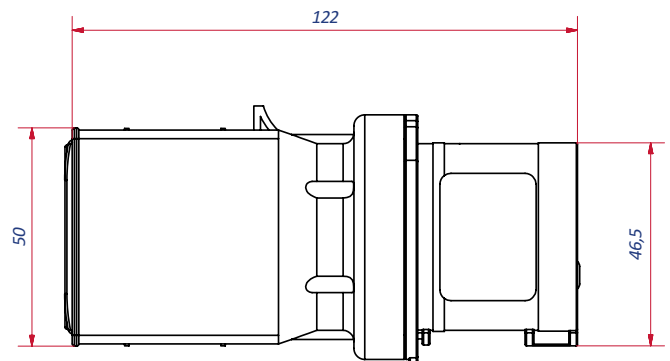


Spina  
2P+T 16A  
250V~

#### PRESA/E



2 prese P17/11  
2P+T 16A  
250V~



## Art. 24AD1004

### ADATTATORI DI SISTEMA INDUSTRIALE-CIVILE



#### DESCRIZIONE

Adattatore di sistema da industriale (IEC 60 309) a civile.  
Solo per uso temporaneo.

#### DIRETTIVA APPLICATA

Direttiva bassa tensione (LVD) 2014/35/UE  
Direttiva RoHS 2 - 2011/65/CE

#### CARATTERISTICHE TECNICHE

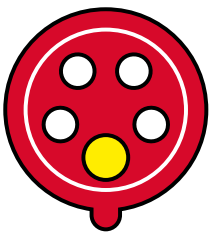
Spina: Tipo industriale IEC 60 309, 3P+N+T 16A 400V  
Presa/e: 1 civile P40 "universale", 2P+T 16A 250V  
Corrente: 16A  
Tensione: 200-250V  
Posizione contatto Terra: h 6  
Grado di protezione: IP 20  
Resistenza all'impatto: IK 8  
Stabilità dimensionale: -25 /+70°C  
Glow wire test: custodia +650°C / involucro parti in tensione +850°C  
Materiale tipo: Custodia in materiale termoplastico / involucro parti in tensione in policarbonato  
Dimensioni: 113,5x72,2x72,2mm  
Peso: 0,180 Kg



#### NORME APPLICATE

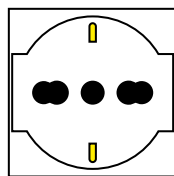
- CEI EN 60309-1
- CEI EN 60309-2
- CEI 23-50 + V1 + V2 + V3 + V4

#### SPINA

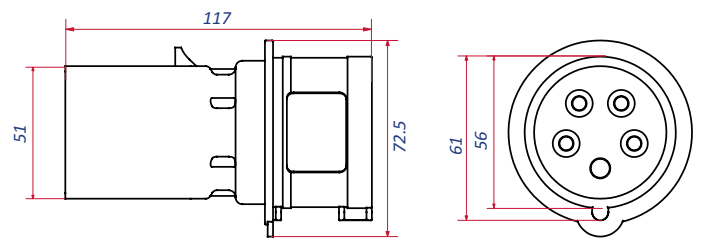


Spina  
3P+N+T 16A  
400V~

#### PRESA/E



Presa P40  
2P+T 16A  
250V~



## Art. 24AD1005

### ADATTATORI DI SISTEMA INDUSTRIALE-CIVILE



#### DESCRIZIONE

Adattatore di sistema da industriale (IEC 60 309) a civile.  
Solo per uso temporaneo.

#### DIRETTIVA APPLICATA

Direttiva bassa tensione (LVD) 2014/35/UE  
Direttiva RoHS 2 - 2011/65/CE

#### CARATTERISTICHE TECNICHE

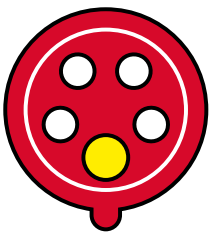
Spina: Tipo industriale IEC 60 309, 3P+N+T 16A 400V  
Presa/e: 2 civili P17/11 "bivalente", 2P+T 16A 250V  
Corrente: 16A  
Tensione: 200-250V  
Posizione contatto Terra: h 6  
Grado di protezione: IP 20  
Resistenza all'impatto: IK 8  
Stabilità dimensionale: -25 /+70°C  
Glow wire test: custodia +650°C / involucro parti in tensione +850°C  
Materiale tipo: Custodia in materiale termoplastico / involucro parti in tensione in policarbonato  
Dimensioni: 113,5x72,2x72,2mm  
Peso: 0,199 Kg



#### NORME APPLICATE

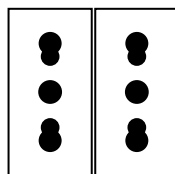
- CEI EN 60309-1
- CEI EN 60309-2
- CEI 23-50 + V1 + V2 + V3 + V4

#### SPINA

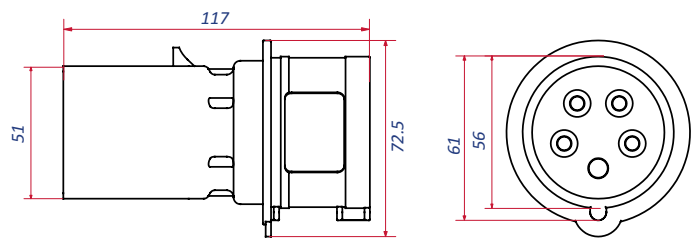


Spina  
3P+N+T 16A  
400V~

#### PRESA/E



2 prese P17/11  
2P+T 16A  
250V~



## Art. 24AD1006

### ADATTATORI DI SISTEMA INDUSTRIALE-CIVILE



#### DESCRIZIONE

Adattatore di sistema da industriale (IEC 60 309) a civile.  
Solo per uso temporaneo.

#### DIRETTIVA APPLICATA

Direttiva bassa tensione (LVD) 2014/35/UE  
Direttiva RoHS 2 - 2011/65/CE

#### CARATTERISTICHE TECNICHE

Spina: Tipo industriale IEC 60 309, 2P+T 16A 250V  
Presa/e: 1 civile P30, 2P+T 16A 250V  
Corrente: 16A  
Tensione: 200-250V  
Posizione contatto Terra: h 6  
Grado di protezione: IP 20  
Resistenza all'impatto: IK 8  
Stabilità dimensionale: -25 /+70°C  
Glow wire test: custodia +650°C / involucro parti in tensione +850°C  
Materiale tipo: Custodia in materiale termoplastico / involucro parti in tensione in policarbonato  
Dimensioni: 115x56x56mm  
Peso: 0,15 Kg



#### NORME APPLICATE

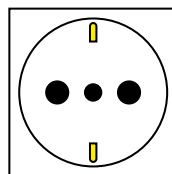
- CEI EN 60309-1
- CEI EN 60309-2
- CEI EN 50250/A1
- CEI 23-50 + V1 + V2 + V3 + V4

#### SPINA

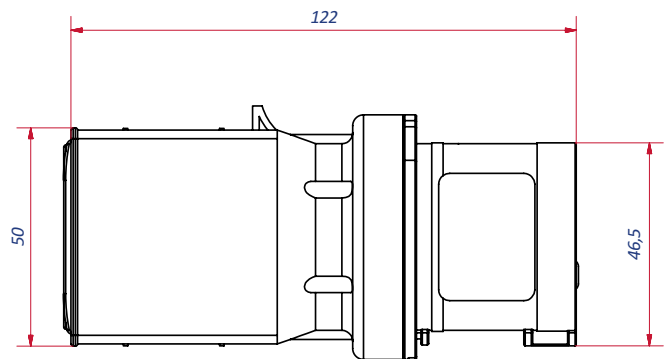


Spina  
2P+T 16A  
250V~

#### PRESA/E



Presa P30  
2P+T 16A  
250V~



## Art. 24AD1007

### ADATTATORI DI SISTEMA CIVILE-INDUSTRIALE



#### DESCRIZIONE

Adattatore di sistema da civile a industriale (IEC 60 309).  
Solo per uso temporaneo.

#### DIRETTIVA APPLICATA

Direttiva bassa tensione (LVD) 2014/35/UE  
Direttiva RoHS 2 - 2011/65/CE

#### CARATTERISTICHE TECNICHE

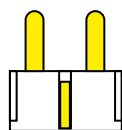
Spina: civile S30 "Schuko", 2P+T 16A 250V  
Presa/e: Tipo industriale IEC 60 309, 2P+T 16A 250V  
Corrente: 16A  
Tensione: 200-250V  
Posizione contatto Terra: h 6  
Grado di protezione: IP 20  
Resistenza all'impatto: IK 8  
Stabilità dimensionale: -25 /+70°C  
Glow wire test: custodia +650°C  
Materiale tipo: Custodia in materiale termoplastico / involucro parti in tensione in tecnopolimero.  
Dimensioni: 119x72x55mm  
Peso: 0,138 Kg

#### NORME APPLICATE

- CEI EN 60309-1
- CEI EN 60309-2
- CEI 23-50 + V1 + V2 + V3 + V4



#### SPINA

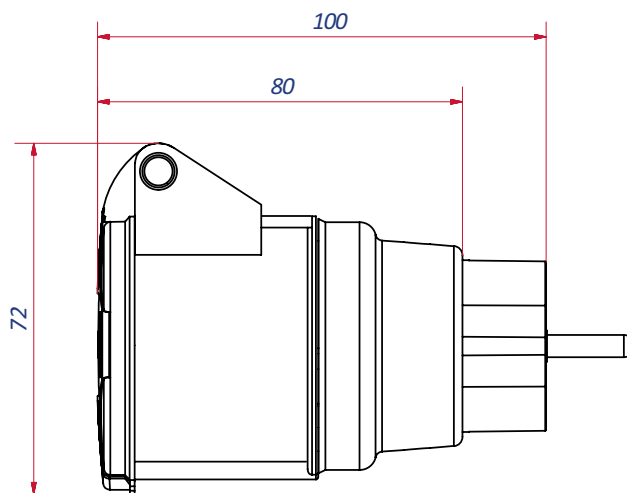


Spina S30  
2P+T 16A  
250V~

#### PRESA/E



Presa  
2P+T 16A  
250V~



## Art. 24AD1008

### ADATTATORI DI SISTEMA CIVILE-INDUSTRIALE



#### DESCRIZIONE

Adattatore di sistema da civile a industriale (IEC 60 309).  
Solo per uso temporaneo.

#### DIRETTIVA APPLICATA

Direttiva bassa tensione (LVD) 2014/35/UE  
Direttiva RoHS 2 - 2011/65/CE

#### CARATTERISTICHE TECNICHE

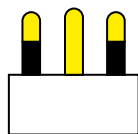
Spina: civile italiana S17, 2P+T 16A 250V  
Presa/e: Tipo industriale IEC 60 309, 2P+T 16A 250V  
Corrente: 16A  
Tensione: 200-250V  
Posizione contatto Terra: h 6  
Grado di protezione: IP 20  
Resistenza all'impatto: IK 8  
Stabilità dimensionale: -25 /+70°C  
Glow wire test: custodia +650°C  
Materiale tipo: Custodia in materiale termoplastico / involucro parti in tensione in tecnopolimero.  
Dimensioni: 102x105x55mm  
Peso: 0,143 Kg



#### NORME APPLICATE

- CEI EN 60309-1
- CEI EN 60309-2
- CEI 23-50 + V1 + V2 + V3 + V4

#### SPINA



Spina S17  
2P+T 16A  
250V~

#### PRESA/E



Presa  
2P+T 16A  
250V~

## Art. 24AD1009

### ADATTATORI DI SISTEMA INDUSTRIALE-CIVILE



#### DESCRIZIONE

Adattatore di sistema da industriale (IEC 60 309) a civile.  
Solo per uso temporaneo.

#### DIRETTIVA APPLICATA

Direttiva bassa tensione (LVD) 2014/35/UE  
Direttiva RoHS 2 - 2011/65/CE

#### CARATTERISTICHE TECNICHE

Spina: Tipo industriale IEC 60 309, 2P+T 16A 250V  
Presa/e: 3 civili P40 "universale", 2P+T 16A 250V  
Corrente: 16A  
Tensione: 200-250V  
Posizione contatto Terra: h 6  
Grado di protezione: IP 20  
Resistenza all'impatto: IK 8  
Stabilità dimensionale: -25 /+70°C  
Glow wire test: custodia +650°C  
Materiale tipo: Custodia in materiale termoplastico / involucro parti in tensione in tecnopolimero  
Dimensioni: 111x69x56mm  
Peso: 0,164 Kg

#### NORME APPLICATE

- CEI EN 60309-1
- CEI EN 60309-2

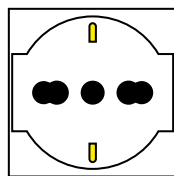


#### SPINA

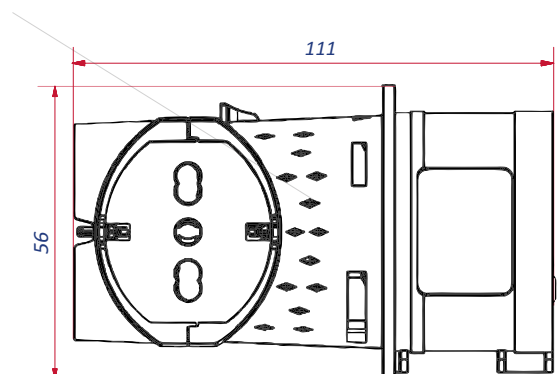


Spina  
2P+T 16A  
250V~

#### PRESA/E



3 prese P40  
2P+T 16A  
250V~



## Art. 24AD1010

### ADATTATORI DI SISTEMA INDUSTRIALE-CIVILE



#### DESCRIZIONE

Adattatore di sistema da industriale (IEC 60 309) a civile.  
Solo per uso temporaneo.

#### DIRETTIVA APPLICATA

Direttiva bassa tensione (LVD) 2014/35/UE  
Direttiva RoHS 2 - 2011/65/CE

#### CARATTERISTICHE TECNICHE

Spina: Tipo industriale IEC 60 309, 2P+T 16A 250V  
Presa/e: 1 civile standard francese, 2P+T 16A 250V  
Corrente: 16A  
Tensione: 200-250V  
Posizione contatto Terra: h 6  
Grado di protezione: IP 20  
Resistenza all'impatto: IK 8  
Stabilità dimensionale: -25 /+70°C  
Glow wire test: custodia +650°C / involucro parti in tensione +850°C  
Materiale tipo: Custodia in materiale termoplastico / involucro parti in tensione in  
Dimensioni: 115x56x56mm  
Peso: 0,147 Kg



#### NORME APPLICATE

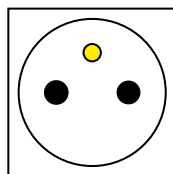
- CEI EN 60309-1
- CEI EN 60309-2
- CEI EN 50250/A1
- NF C 61-314 (2003)

#### SPINA

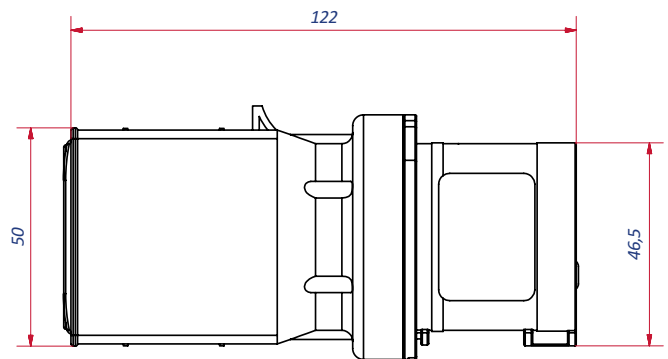


Spina  
2P+T 16A  
250V~

#### PRESA/E



Presa francese  
2P+T 16A  
250V~



## Art. 24AD1011

### ADATTATORI DI SISTEMA INDUSTRIALE-CIVILE



#### DESCRIZIONE

Adattatore di sistema da industriale (IEC 60 309) a civile.  
Solo per uso temporaneo.

#### DIRETTIVA APPLICATA

Direttiva bassa tensione (LVD) 2014/35/UE  
Direttiva RoHS 2 - 2011/65/CE

#### CARATTERISTICHE TECNICHE

Spina: Tipo industriale IEC 60 309, 2P+T 16A 250V  
Presa/e: 1 civile standard israeliano, 2P+T 16A 250V  
Corrente: 16A  
Tensione: 200-250V  
Posizione contatto Terra: h 6  
Grado di protezione: IP 20  
Resistenza all'impatto: IK 8  
Stabilità dimensionale: -25 /+70°C  
Glow wire test: custodia +650°C / involucro parti in tensione +850°C  
Materiale tipo: Custodia in materiale termoplastico / involucro parti in tensione in policarbonato  
Dimensioni: 115x56x56mm  
Peso: 0,15 Kg



#### NORME APPLICATE

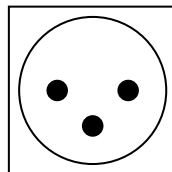
- CEI EN 60309-1
- CEI EN 60309-2
- CEI EN 50250/A1
- SI 32

#### SPINA



Spina  
2P+T 16A  
250V~

#### PRESA/E



Presa SI 32  
2P+T 16A  
250V~

