

# SCATOLA DI DERIVAZIONE IP55 CON VITI 1/4 DI GIRO

Art. M03071



Rev. 2019-03-06

## INSTALLAZIONE

A soffitto/parete.

## DIRETTIVA APPLICATA

Direttiva 2014/35/EU

## CARATTERISTICHE TECNICHE

**Tipo di materiale:** ABS, isolante  
**Metodo di fissaggio:** soffitto/parete  
**Luogo di installazione:** interno/esterno  
**Grado di protezione:** IP55  
**Resistenza all'impatto:** IK08  
**Filo incandescente:** 650 °C  
**Stabilità dimensionale:**  
Temperatura -25 °C / +85 °C  
Umidità relativa: 100% HR

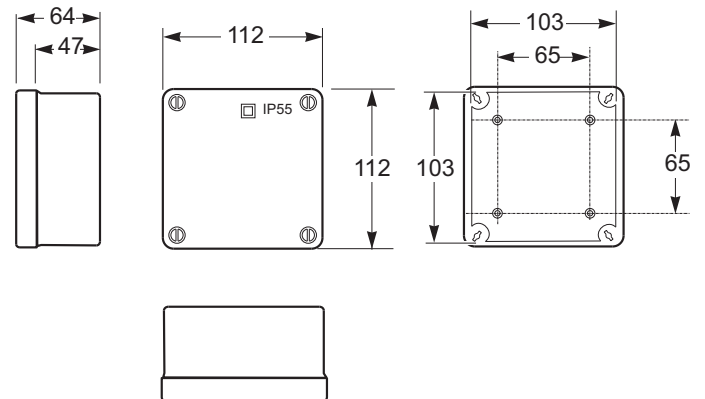


## CARATTERISTICHE DEL PRODOTTO

Privo di alogeni  
Fissaggio del coperchio con viti

## NORMA APPLICATA

IEC 60670-22: 2006



# SCATOLA DI DERIVAZIONE IP55 CON VITI 1/4 DI GIRO

Art. M03072



Rev. 2019-03-06

## INSTALLAZIONE

A soffitto/parete.

## DIRETTIVA APPLICATA

Direttiva 2014/35/EU

## CARATTERISTICHE TECNICHE

**Tipo di materiale:** ABS, isolante  
**Metodo di fissaggio:** soffitto/parete  
**Luogo di installazione:** interno/esterno  
**Grado di protezione:** IP55  
**Resistenza all'impatto:** IK08  
**Filo incandescente:** 650 °C  
**Stabilità dimensionale:**  
Temperatura -25 °C / +85 °C  
Umidità relativa: 100% HR

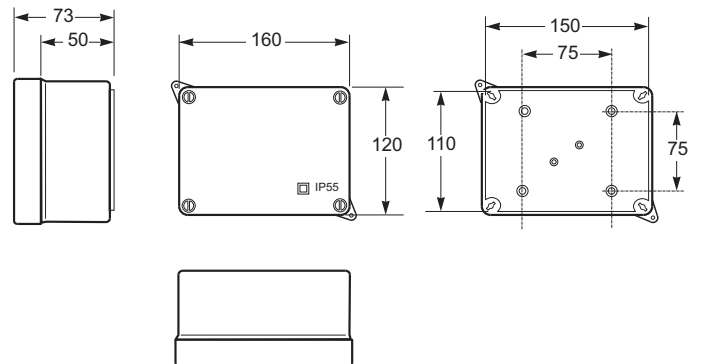


## CARATTERISTICHE DEL PRODOTTO

**Privo di alogeni**  
**Fissaggio del coperchio con viti**

## NORMA APPLICATA

IEC 60670-22: 2006



# SCATOLA DI DERIVAZIONE IP55 CON VITI 1/4 DI GIRO

Art. M03073



Rev. 2019-03-06

## INSTALLAZIONE

A soffitto/parete.

## DIRETTIVA APPLICATA

Direttiva 2014/35/EU

## CARATTERISTICHE TECNICHE

**Tipo di materiale:** ABS, isolante

**Metodo di fissaggio:** soffitto/parete

**Luogo di installazione:** interno/esterno

**Grado di protezione:** IP55

**Resistenza all'impatto:** IK08

**Filo incandescente:** 650 °C

**Stabilità dimensionale:**

Temperatura -25 °C / +85 °C

Umidità relativa: 100% HR



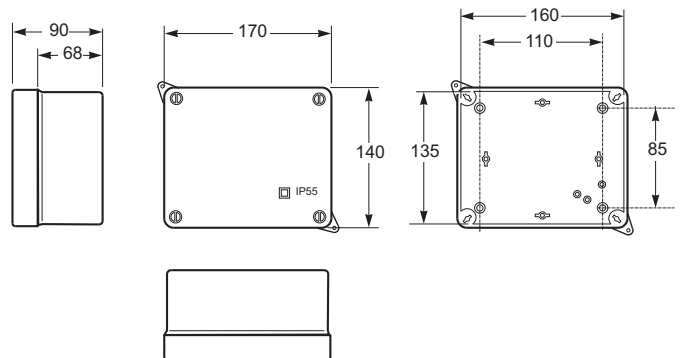
## CARATTERISTICHE DEL PRODOTTO

Privo di alogeni

Fissaggio del coperchio con viti

## NORMA APPLICATA

IEC 60670-22: 2006



# SCATOLA DI DERIVAZIONE IP55 CON VITI 1/4 DI GIRO

Art. M03074



Rev. 2019-03-06

## INSTALLAZIONE

A soffitto/parete.

## DIRETTIVA APPLICATA

Direttiva 2014/35/EU

## CARATTERISTICHE TECNICHE

**Tipo di materiale:** ABS, isolante

**Metodo di fissaggio:** soffitto/parete

**Luogo di installazione:** interno/esterno

**Grado di protezione:** IP55

**Resistenza all'impatto:** IK08

**Filo incandescente:** 650 °C

**Stabilità dimensionale:**

Temperatura -25 °C / +85 °C

Umidità relativa: 100% HR



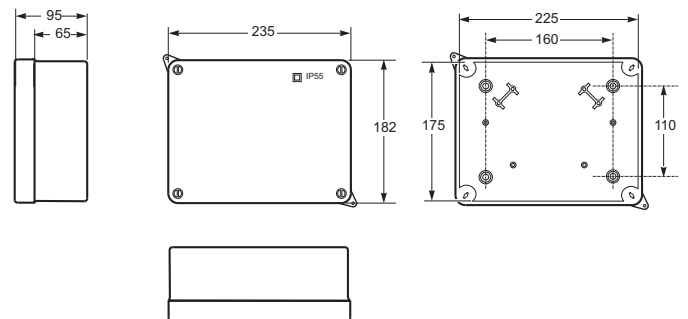
## CARATTERISTICHE DEL PRODOTTO

Privo di alogeni

Fissaggio del coperchio con viti

## NORMA APPLICATA

IEC 60670-22: 2006



# SCATOLA DI DERIVAZIONE IP55 CON VITI 1/4 DI GIRO

Art. M03075



Rev. 2019-03-06

## INSTALLAZIONE

A soffitto/parete.

## DIRETTIVA APPLICATA

Direttiva 2014/35/EU

## CARATTERISTICHE TECNICHE

**Tipo di materiale:** ABS, isolante

**Metodo di fissaggio:** soffitto/parete

**Luogo di installazione:** interno/esterno

**Grado di protezione:** IP55

**Resistenza all'impatto:** IK08

**Filo incandescente:** 650 °C

**Stabilità dimensionale:**

Temperatura -25 °C / +85 °C

Umidità relativa: 100% HR



## CARATTERISTICHE DEL PRODOTTO

Privo di alogeni

Fissaggio del coperchio con viti

## NORMA APPLICATA

IEC 60670-22: 2006

