

# SCATOLA DI DERIVAZIONE IP55 CON VITI 1/4 DI GIRO

Art. M03031



Rev. 2019-03-06

## INSTALLAZIONE

A soffitto/parete.

## DIRETTIVA APPLICATA

Direttiva 2014/35/EU

## CARATTERISTICHE TECNICHE

**Tipo di materiale:** ABS, isolante. Passacavi in PVC

**Metodo di fissaggio:** soffitto/parete

**Luogo di installazione:** interno/esterno

**Grado di protezione:** IP55

**Resistenza all'impatto:** IK08

**Filo incandescente:** 650 °C

**Stabilità dimensionale:**

Temperatura -25 °C / +85 °C

Umidità relativa: 100% HR



## CARATTERISTICHE DEL PRODOTTO

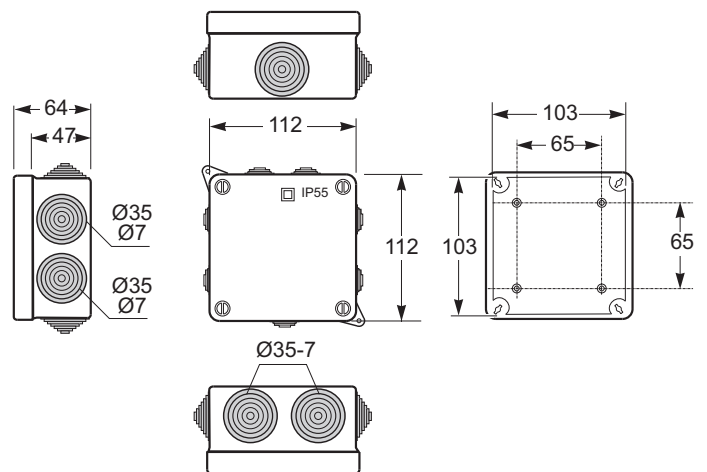
7 passacavi Ø 25mm

Privo di alogeni (eccetto i passacavi)

Fissaggio del coperchio con viti 1/4 di giro

## NORMA APPLICATA

IEC 60670-22: 2006



# SCATOLA DI DERIVAZIONE IP55 CON VITI 1/4 DI GIRO

Art. M03032



Rev. 2019-03-06

## INSTALLAZIONE

A soffitto/parete.

## DIRETTIVA APPLICATA

Direttiva 2014/35/EU

## CARATTERISTICHE TECNICHE

**Tipo di materiale:** ABS, isolante. Passacavi in PVC

**Metodo di fissaggio:** soffitto/parete

**Luogo di installazione:** interno/esterno

**Grado di protezione:** IP55

**Resistenza all'impatto:** IK08

**Filo incandescente:** 650 °C

**Stabilità dimensionale:**

Temperatura -25 °C / +85 °C

Umidità relativa: 100% HR



## CARATTERISTICHE DEL PRODOTTO

8 passacavi Ø 25mm

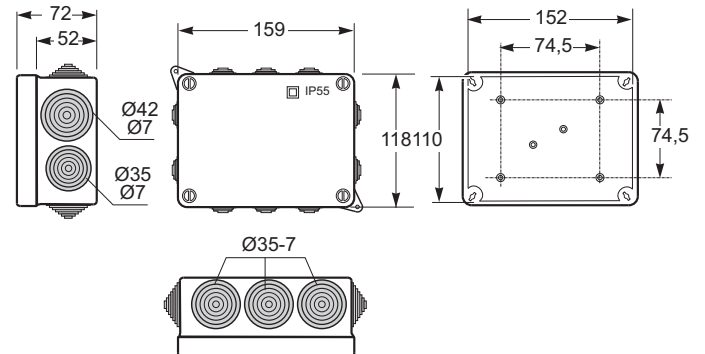
2 passacavi Ø 32mm

Privo di alogeni (eccetto i passacavi)

Fissaggio del coperchio con viti 1/4 di giro

## NORMA APPLICATA

IEC 60670-22: 2006



# SCATOLA DI DERIVAZIONE IP55 CON VITI 1/4 DI GIRO

Art. M03033



Rev. 2019-03-06

## INSTALLAZIONE

A soffitto/parete.

## DIRETTIVA APPLICATA

Direttiva 2014/35/EU

## CARATTERISTICHE TECNICHE

**Tipo di materiale:** ABS, isolante. Passacavi in PVC

**Metodo di fissaggio:** soffitto/parete

**Luogo di installazione:** interno/esterno

**Grado di protezione:** IP55

**Resistenza all'impatto:** IK08

**Filo incandescente:** 650 °C

**Stabilità dimensionale:**

Temperatura -25 °C / +85 °C

Umidità relativa: 100% HR



## CARATTERISTICHE DEL PRODOTTO

8 passacavi Ø 32mm

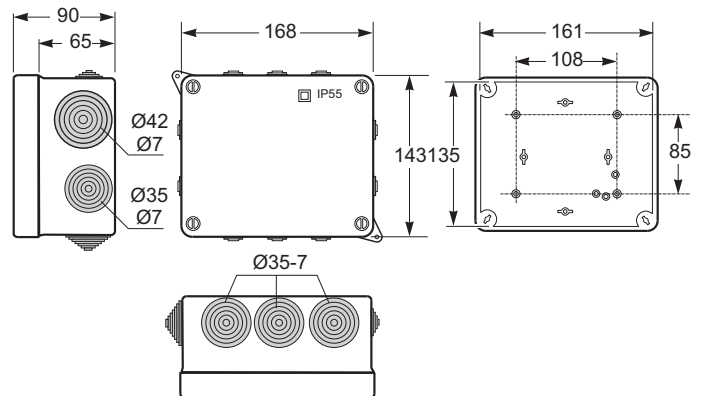
2 passacavi Ø 40mm

Privo di alogeni (eccetto i passacavi)

Fissaggio del coperchio con viti 1/4 di giro

## NORMA APPLICATA

IEC 60670-22: 2006



# SCATOLA DI DERIVAZIONE IP55 CON VITI 1/4 DI GIRO

Art. M03034



Rev. 2019-03-06

## INSTALLAZIONE

A soffitto/parete.

## DIRETTIVA APPLICATA

Direttiva 2014/35/EU

## CARATTERISTICHE TECNICHE

**Tipo di materiale:** ABS, isolante. Passacavi in PVC

**Metodo di fissaggio:** soffitto/parete

**Luogo di installazione:** interno/esterno

**Grado di protezione:** IP55

**Resistenza all'impatto:** IK08

**Filo incandescente:** 650 °C

**Stabilità dimensionale:**

Temperatura -25 °C / +85 °C

Umidità relativa: 100% HR



## CARATTERISTICHE DEL PRODOTTO

4 passacavi Ø 32mm

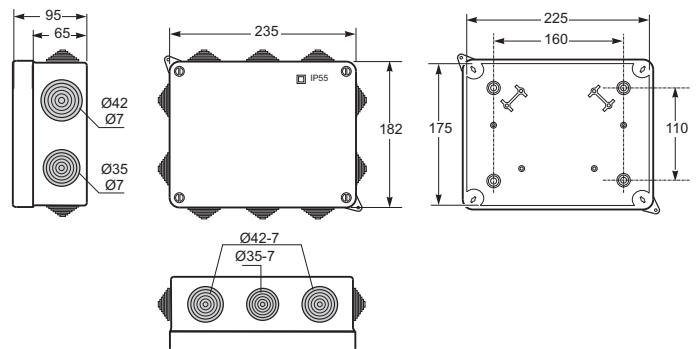
6 passacavi Ø 40mm

Privo di alogeni (eccetto i passacavi)

Fissaggio del coperchio con viti 1/4 di giro

## NORMA APPLICATA

IEC 60670-22: 2006



# SCATOLA DI DERIVAZIONE IP55 CON VITI 1/4 DI GIRO

Art. M03035



Rev. 2019-03-06

## INSTALLAZIONE

A soffitto/parete.

## DIRETTIVA APPLICATA

Direttiva 2014/35/EU

## CARATTERISTICHE TECNICHE

**Tipo di materiale:** ABS, isolante. Passacavi in PVC

**Metodo di fissaggio:** soffitto/parete

**Luogo di installazione:** interno/esterno

**Grado di protezione:** IP55

**Resistenza all'impatto:** IK08

**Filo incandescente:** 650 °C

**Stabilità dimensionale:**

Temperatura -25 °C / +85 °C

Umidità relativa: 100% HR



## CARATTERISTICHE DEL PRODOTTO

4 passacavi Ø 40mm

8 passacavi Ø 50mm

Privo di alogeni (eccetto i passacavi)

Fissaggio del coperchio con viti 1/4 di giro

## NORMA APPLICATA

IEC 60670-22: 2006

