

DICHIARAZIONE DI CONFORMITA' CE

Master Srl Dichiara sotto la propria responsabilità che il quadro elettrico tipo ASC composto da componenti secondo le specifiche.

Articolo MASTER n°: 24ASC1085-C

E' conforme alle Norme Standard sotto elencate:

CEI EN 61439-1	CEI EN 61439-4

E quindi risponde ai requisiti essenziali delle Direttive Europee 2014/35/UE



USO E MANUTENZIONE APPARECCHIATURE ASSIEMATE PER CANTIERE (ASC)

DEFINIZIONE QUADRI ASC

Combinazione di uno o più dispositivi di trasformazione o di chiusura e interruzione con le apparecchiature associate di comando, di misura, di segnalazione di protezione ed di regolazione complete di tutte le loro connessioni elettriche e meccaniche e di tutte le loro parti strutturali, progettate e costruite per uso in cantieri all'interno e all'esterno.

INSTALLAZIONE:

Per la natura temporanea dei cantieri, nessuna parte dell'installazione elettrica di un quadro ASC può essere considerata permanente, quindi fissa. Il sistema di fissaggio può essere fatto a parete o su appositi cavalletti. Le caratteristiche elettriche dei quadri ASC sono determinate dai componenti interni installati.

Le indicazioni sulle caratteristiche elettriche dei quadri ASC sono riportate sulla targhetta esterna.

Tutte le operazioni necessarie per la messa in funzione dell'apparecchiatura devono essere fatte esclusivamente da personale autorizzato.

FUNZIONAMENTO:

La temperatura ambiente per l'installazione all'esterno non deve superare i +40°C e il valore medio riferito ad un periodo di 24 ore non deve superare i +35°C. L'umidità può temporaneamente raggiungere il 100% a una temperatura esterna massima di +25°C. Il limite inferiore della temperatura ambiente è di -25°C. L'altitudine del luogo di installazione non deve superare i 2000 metri. Il grado di protezione previsto per un quadro ASC contro i contatti con le parti attive, la penetrazione di corpi estranei liquidi e solidi è indicato dalla sigla "IP" in accordo con la CEI EN 60529. Dato l'elevato grado di protezione il quadro può funzionare anche in atmosfera fortemente inquinata, all'esterno in presenza di polvere o getti d'acqua.

Prima di utilizzare il quadro, controllare attentamente i dati riportati sulla targhetta esterna.

MANUTENZIONE E USO:

Per un corretto funzionamento in sicurezza del quadro, devono essere effettuati periodicamente controlli visivi e funzionali. Nel caso in cui l'involucro esterno abbia subito degli urti occorre controllare che i componenti interni non abbiano subito danni che ne possano compromettere il grado di protezione IP indicato sulla targhetta esterna.

Almeno una volta al mese deve essere verificato il corretto funzionamento di sgancio del Differenziale premendo il tasto Test.

Nel caso in cui si verificano dei malfunzionamenti o guasti che possano creare delle situazioni di pericolo a persone o a cose, isolare immediatamente il quadro togliendo la Tensione, impedendone l'utilizzo. Per le riparazioni o revisioni rivolgersi sempre ed esclusivamente a personale autorizzato.

CONDIZIONI GENERALI

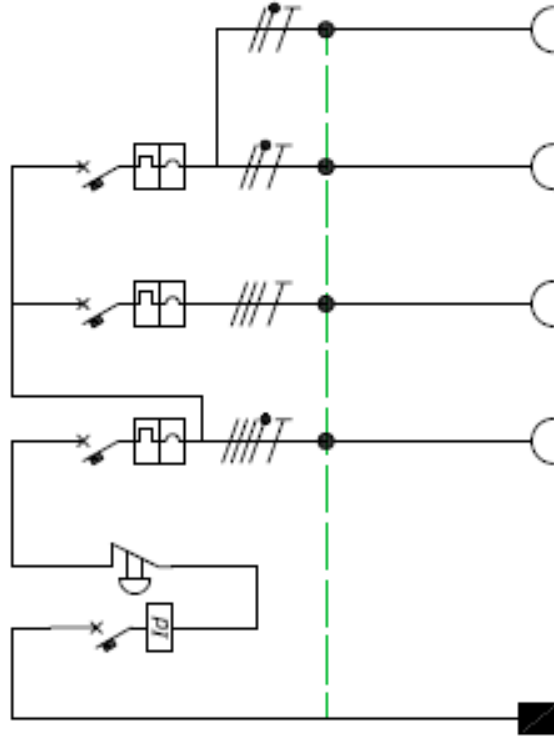
La presente dichiarazione di conformità è ritenuta valida unicamente se il quadro ASC è stato messo in funzione rispettando tutte le indicazioni sopra elencate. Il quadro ASC in oggetto ha superato con esito positivo tutte le prove di tipo ed individuali previste dalle norme di riferimento

CEI EN 61439-4

DATA	RESPONSABILE TECNICO
22/07/2022	Master Srl

(Quadro con grado di protezione IP 65)

Modello:	24ASC1085
Tensione nominale (V):	400
Corrente nominale (A):	16
Frequenza nominale (Hz):	50/60
Potenza (Kw):	9
Grado di protezione:	IP65
Norma di riferimento:	CEI EN 61439-4



CIRCUITO		1	2	3	4	5	6	7	8	9	10	11	12
DESCRIZIONI COMPONENTI													
TIPO			DIF	MT	MT	MT							
TENSIONE DI ESERCIZIO (V)			400	400	400	400							
CORRENTE NOMINALE (A)			40	16	16	16							
NUMERO POLI			4	3P + N	3P	2P							
POTERE DI INTERRUZIONE (KA)				6	6	4.5							
CORRENTE DI INTERVENTO			0,03A										
CURVA DI INTERVENTO			Classe A	Curva C	Curva C	Curva C							
TIPO		Spina											
TENSIONE DI ESERCIZIO (V)		200-348/240-415		200-348/240-415	200-348/240-415	200-250	200-250						
CORRENTE NOMINALE (A)		16		16	16	16	16						
NUMERO POLI		3P + N + T		3P + N + T	3P + T	2P + T	2P + T						
CONFIGURAZIONE		6h		6h	6h	6h	6h						
CODICE ROSI		8215		7003Q	7002Q	7001Q	7001Q						
TIPO DI FUSIBILE													
MORSETTI		N° x SEZIONE (mmq)											
COLLEGAMENTI		L1, L2, L3, N, PE	L1, L2, L3, N	L1, L2, L3, N	L1, L2, L3, PE	L1, N	L1, N						
COMPONENTI VARI		SEZIONE (mmq)	5x2.5	2.5	2.5	2.5	2.5						

Master S.r.l. Divisione Elettrica
Via Ilario Tognato, 16
35042 Este (Padova)
ITALIA
Tel. +39 0429 602777
Fax +39 0429 601247



Descrizione

Quadro di distribuzione

Nome file

24ASC1085

Edizione

1

Del

18/05/2021

Revisione

1

Pagina

1.1

Responsabile Tecnico

Master Srl