

Art. 00453 - 00453-M

SCATOLE FILO PAVIMENTO PER INSTALLAZIONE CIVILE



DESCRIZIONE

Scatola per installazione a filo pavimento di apparecchi di serie civile o interruttori magnetotermici.

DIRETTIVA APPLICATA

Direttiva bassa tensione (LVD) 2014/35/UE

CARATTERISTICHE TECNICHE

Tipo di materiali: policarbonato.

- Coperchio reversibile per inserimento mattonella, parquet o moquette (solo art. 00453)
- Coperchio con inserto in acciaio inox (solo art. 00453-M)

Metodo di fissaggio: incasso

Luogo di installazione: interno

Grado di protezione:

- IP52 tra cornice a pavimento
- IP40 per coperchio
- IP20 ingresso cavi

Carico puntuale: 1500N (circa 150 kg)

Carico distribuito: 3000N (circa 300 kg)

Apertura coperchio: con attrezzo

Dimensioni: 339x374x102 mm

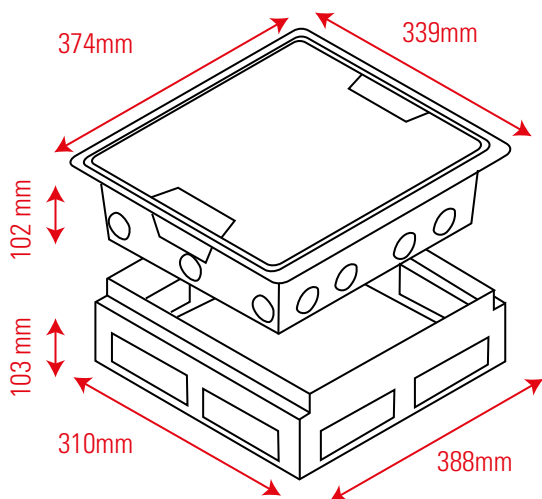
Colori: Grigio RAL 7040



NORME APPLICATE

- CEI EN 60670-23
- CEI EN 50085-2-2

art. 00453 e 00453-M



art. 00451

