

## Art. 00452 - 00452-M

### SCATOLE FILO PAVIMENTO PER INSTALLAZIONE CIVILE



#### DESCRIZIONE

Scatola per installazione a filo pavimento di apparecchi di serie civile o interruttori magnetotermici.

#### DIRETTIVA APPLICATA

Direttiva bassa tensione (LVD) 2014/35/UE

#### CARATTERISTICHE TECNICHE

Tipo di materiali: policarbonato.

- Coperchio reversibile per inserimento mattonella, parquet o moquette (solo art. 00452)
- Coperchio con inserto in acciaio inox (solo art. 00452-M)

Metodo di fissaggio: incasso

Luogo di installazione: interno

Grado di protezione:

- IP52 tra cornice a pavimento
- IP40 per coperchio
- IP20 ingresso cavi

Carico puntuale: 1500N (circa 150 kg)

Carico distribuito: 3000N (circa 300 kg)

Apertura coperchio: con attrezzo

Dimensioni: 339x222x102 mm

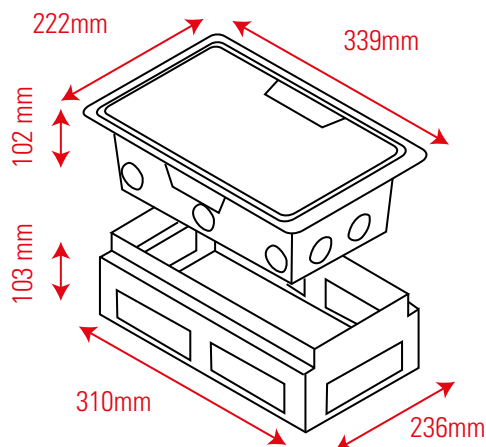
Colori: Grigio RAL 7040



#### NORME APPLICATE

- CEI EN 60670-23
- CEI EN 50085-2-2

#### art. 00452 e 00452-M



#### art. 00450

