

*CIRCOLARE
TECNICO
COMMERCIALE*

Luglio 2005



CONTENITORI DA ESTERNO PER MINICANALE

- Nascono i nuovi contenitori per minicanale universali, che consentono il montaggio di tutte le nostre SERIE CIVILI, MODO / MIX / 16000. Gli agganci consentono un fissaggio diretto per MODO e MIX, mentre per l'applicazione 16000 è necessario l'utilizzo degli ADATTATORI 1 Posto e 2 Posti.
- La soluzione a foro aperto 2 Moduli consente, per il rivenditore, l'abbattimento delle scorte di magazzino con un solo Contenitore universale, rispetto a prodotti concorrenti dove è necessario l'utilizzo di almeno 3 Contenitori diversi.
- Sui contenitori è stato realizzato un aggancio senza viti esterne per facilitare la chiusura del coperchio superiore e per migliorare l'estetica frontale rispetto ad altri prodotti di mercato.
- Colore BIANCO
- Gli articoli sono i seguenti e sono inseriti nel nuovo Catalogo MODO.
- Prodotto già disponibile a magazzino.
- Le condizioni applicabili sono quelle solite in uso.

Art. 00470/B Minicassetta Est.derivazione BIANCA Pr. listino € 0.76 Imb.Pz. 32

Art. 00472/B Minicassetta Est. 2 Posti BIANCA Pr. listino € 0.76 Imb.Pz. 32

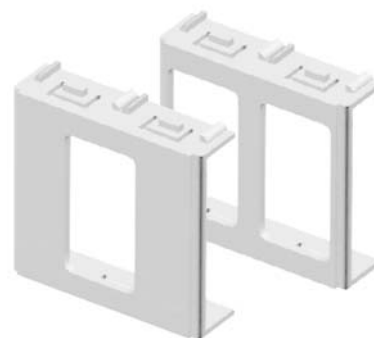
Art. 00476 Adattatori 1+2 Posti x S.16000 BIANCHI Pr. listino € 0.46 Imb.Pz. 32



Cod. 00470/B



Cod. 00472/B



Cod. 00476



Art.31159/36159 PRESA 2P+T10/16A 250V NUOVA VERSIONE

- Aggiornamento per il SISTEMA MODO con la nuova linea di prese 10A-16A-Bipasso con una nuova struttura interna (Contatti) ed esterna (Posizionamento inserzioni di cablaggio).
- Gli Articoli 31162/36162, 31159/36159 e 31163/36163 saranno sostituiti con la nuova versione mantenendo gli stessi codici.
- Le apparecchiature realizzate consentono un notevolissimo miglioramento della gamma prese energia.
- Prezzo inserito nel Listino n.25
- Prodotto disponibile a magazzino dal 03-08-2005.
- Le condizioni applicabili sono quelle solite in uso.

Art.31159/36159 Presa 2P+T 10/16A Pr.listino € 2,89 Imb.Pz.20/240

Art.31162/36162 Presa 2P+T 10A Pr. listino € 2,71 Imb.Pz. 20/240

Art.31163/36163 Presa 2P+T 16A Pr. listino € 2,98 Imb.Pz. 20/240



Cod. 31159/36159



Nuova struttura Contatti



Installazione più semplice senza i morsetti laterali.



Art.31026/36026 **COMMUTATORE 1P 16AX** **(3 MORSETTI 1-0-2)**

- Allargamento per il SISTEMA MODO di un nuovo apparecchio.
- Commutatore 1P 16AX (3 Morsetti).
- L'apparecchio realizzato consente il completamento di gamma in alternativa alle versioni dei Doppi Pulsanti.
- L'apparecchio è dotato di 3 morsetti, 1 NO, 1 di FASE e 1 NO.
- L'applicazione è rivolta alla apertura e chiusura di tapparelle motorizzate, come grandi complessi, Uffici, Aziende, Scuole, Ospedali, Ville.
- Prezzo da definire.
- Prodotto disponibile dal mese di Novembre 2005.

Art. 31026 Commutatore 1P 16AX (3 Morsetti)

Art. 36026 Commutatore 1P 16AX (3 Morsetti)



Cod. 31026



Cod. 36026



Art.31027/36027 **COMMUTATORE 2P 16AX** **(6 MORSETTI 1-0-2)**



Cod. 31027



Cod. 36027

- Allargamento per il SISTEMA MODO di un nuovo apparecchio.
- Commutatore 2P 16AX (6 Morsetti).
- L'apparecchio realizzato consente il completamento di gamma in alternativa alle versioni dei Doppi Pulsanti.
- L'apparecchio è dotato di 6 morsetti, 2 NO, 2 di FASE e 2 NO.
- L'applicazione è rivolta alla apertura e chiusura di tapparelle motorizzate, come grandi complessi, Uffici, Aziende, Scuole, Ospedali, Ville.
- Prezzo da definire.
- Prodotto disponibile dal mese di Novembre 2005.
- Le condizioni applicabili sono quelle solite in uso.

Art. 31027 Commutatore 2P 16AX (6 Morsetti)

Art. 36027 Commutatore 2P 16AX (6 Morsetti)

Art.31179/36179 **PRESA 2P+T10/16A 250V**
UNEL BIPASSO



- Allargamento per il SISTEMA MODO di un nuovo apparecchio di derivazione.
- Presa 2P+T10/16A 250V UNEL BIPASSO
- L'apparecchio realizzato, di alta richiesta, consente l'allargamento di gamma della prese energia.
- Prodotto già disponibile a magazzino.
- Le condizioni applicabili sono quelle solite in uso.

Art. 31179 Presa UNEL Bipasso 2P+T 10/16A
Pr. listino € 5,20 Imb.Pz. 8/96

Art. 36179 Presa UNEL Bipasso 2P+T 10/16A
Pr. listino € 5,20 Imb.Pz. 8/96



Cod. 31179



Cod. 36179



**Massima flessibilità nell'inserzione dei conduttori
sia in posizione verticale che in orizzontale.**
Grande recupero degli ingombri all'interno della scatola



Art.31177/36177 PRESA 2P+T 16A 250V

STANDARD FRANCESE



Cod. 31177



Cod. 36177

- Allargamento per il SISTEMA MODO di un nuovo apparecchio di derivazione.
- Presa 2P+T 16A 250V STANDARD FRANCESE
- L'apparecchio realizzato, consente l'allargamento di gamma della prese energia. Prodotto destinato ai mercati di Standard francese.
- Prodotto già disponibile a magazzino.
- Le condizioni applicabili sono quelle solite in uso.

Art. 31177 Presa 2P+T 16A Standard Francese
Pr. listino € 4,62 Imb.Pz. 8/96

Art. 36177 Presa 2P+T 16A Standard Francese
Pr. listino € 4,62 Imb.Pz. 8/96

Art.31178/36178 PRESA 2P+T 16A 250V

STANDARD INGLESE



- Allargamento per il SISTEMA MODO di un nuovo apparecchio di derivazione.
- Presa 2P+T 16A 250V STANDARD INGLESE
- L'apparecchio realizzato, consente l'allargamento di gamma della prese energia. Prodotto destinato ai mercati di Standard inglese.
- Prodotto già disponibile a magazzino.
- Le condizioni applicabili sono quelle solite in uso.

Art. 31178 Presa 2P+T 16A Standard Inglese
Pr. listino € 4,62 Imb.Pz. 8/96

Art. 36178 Presa 2P+T 16A Standard Inglese
Pr. listino € 4,62 Imb.Pz. 8/96



Cod. 31178



Cod. 36178

Art.31006/36006 **INTERRUTTORE A BADGE** **CONTROLLO ACCESSI**

**NUOVO
PRODOTTO**

- Allargamento per il SISTEMA MODO di un nuovo apparecchio elettronico.
- Interruttore elettronico a Badge.
- Lettore per controllo accessi nei settori residenziale e terziario.
- Prezzo da definire.
- Prodotto già disponibile da Ottobre 2005.
- Le condizioni applicabili sono quelle solite in uso.

Art. 31006 Interruttore Elettronico a Badge
Pr. listino € 48,00 Imb.Pz. 3/36

Art. 36006 Interruttore Elettronico a Badge
Pr. listino € 48,00 Imb.Pz. 3/36



Cod. 31006



Cod. 36006

**NUOVO
PRODOTTO**

Art.31007/36007 **INTERR. A BADGE PROGRAMMABILE** **CONTROLLO ACCESSI**



Cod. 31007



Cod. 36006

- Allargamento per il SISTEMA MODO di un nuovo apparecchio elettronico.
- Interruttore elettronico a Badge.
- Lettore per controllo accessi nei settori residenziale e terziario.
- Prezzo da definire.
- Prodotto già disponibile da Ottobre 2005.
- Le condizioni applicabili sono quelle solite in uso.

Art. 31007 Interruttore elettronico a badge programmabile

Art. 36007 Interruttore elettronico a badge programmabile

Art.31218/T/36218/T



ADATTATORE PER CONNETTORI RJ45



Cod. 31218T



Cod. 36218T

- Allargamento per il SISTEMA MODO di un nuovo Accessorio di servizio.
- Adattatore per connettori RJ45.
- Prodotto già disponibile a magazzino.
- Le condizioni applicabili sono quelle solite in uso.

Art. 31218/T Adatt. connettori RJ45 GRIGIO
Pr.Listino€ 0,49 Imb.Pz. 50/600

Art. 36218/T Adatt. connettori RJ45 BIANCO
Pr.Listino€ 0,49 Imb.Pz. 50/600



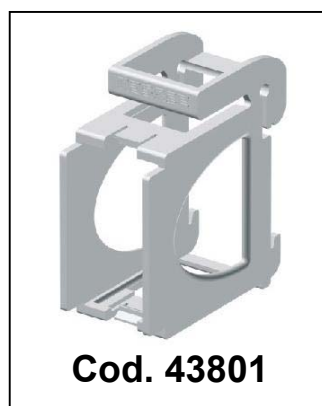
Art.43801/43802

SUPPORTI PER GUIDA DIN

- Allargamento per il SISTEMA MODO e MIX con un nuovo Accessorio.
- Supporti per guida DIN 1 e 2 Moduli
- Prezzo da definire.
- Prodotto disponibile da metà Novembre 2005.
- Le condizioni applicabili sono quelle solite in uso.

Art. 43801 Adattatore DIN 1 Modulo

Art. 43802 Adattatore DIN 2 Moduli



Cod. 43801



Cod. 43802



Art.38001/38002 **SUPPORTO 1/2 MODULI** **PLACCHE 2 MODULI MODO E MIX**

- Aggiornamento per i Supporti 1 e 2 Moduli del SISTEMA MODO e MIX.
- Nuova ed ulteriore predisposizione di aggancio delle Placche MODO e MIX a 2 Moduli al relativo Supporto.
- Le nuove quattro palette delle placche consentono un più affidabile aggancio al Supporto aggiungendosi al precedente fissaggio laterale.
- Prodotto già disponibile a magazzino.



Cod. 38001-38002



**Massima affidabilità di aggancio
con gli anelli della serie MODO e le placche MIX**



PLACCHE MODO TECNOPOLIMERO NUOVE FINITURE

- Allargamento per il SISTEMA MODO con nuove finiture colore.
- Prodotto già disponibile a magazzino.
- Le condizioni applicabili sono quelle solite in uso.

Art. 39TC193 MODO Placca 3 Moduli Grigio Metal. Pr. listino € 2,87 Imb.Pz. 30/240

Art. 39TC194 MODO Placca 4 Moduli Grigio Metal. Pr. listino € 5,24 Imb.Pz. 10/80

Art. 39TC197 MODO Placca 7 Moduli Grigio Metal. Pr. listino € 7,45 Imb.Pz. 10/80

Art. 39TC243 MODO Placca 3 Mod.Ottone opaco Pr. listino € 7,29 Imb.Pz.30/240

Art. 39TC244 MODO Placca 4 Mod.Ottone opaco Pr. listino € 10,41 Imb.Pz.10/80

Art. 39TC247 MODO Placca 7 Mod.Ottone opaco Pr. listino € 13,02 Imb.Pz.10/80

Art. 39TC453 MODO Placca 3 Mod. Noce scuro Pr. listino € 7,46 Imb.Pz. 30/240

Art. 39TC454 MODO Placca 4 Mod. Noce scuro Pr. listino € 11,02 Imb.Pz. 10/80

Art. 39TC457 MODO Placca 7 Mod. Noce scuro Pr. listino € 18,34 Imb.Pz. 10/80



Cod. 39TC193



Cod. 39TC243



Cod. 39TC453



COPRINTERRUTTORI MODO IN METALLO PRESSOFUO

- Allargamento per il SISTEMA MODO con nuove Placche in Pressofusione.
- Prodotto già disponibile a magazzino.
- Le condizioni applicabili sono quelle solite in uso.

Art. 39MT103 MODO Placca 3 Moduli BIANCO	<u>Pr. listino € 6,85</u> Imb.Pz. 15
Art. 39MT104 MODO Placca 4 Moduli BIANCO	<u>Pr. listino € 11,17</u> Imb.Pz. 5
Art. 39MT107 MODO Placca 7 Moduli BIANCO	<u>Pr. listino € 14,87</u> Imb.Pz. 5
Art. 39MT203 MODO Placca 3 Moduli NERO	<u>Pr. listino € 6,85</u> Imb.Pz. 15
Art. 39MT204 MODO Placca 4 Moduli NERO	<u>Pr. listino € 11,17</u> Imb.Pz. 5
Art. 39MT207 MODO Placca 7 Moduli NERO	<u>Pr. listino € 14,87</u> Imb.Pz. 5
Art. 39MT213 MODO Placca 3 Moduli OTTONE	<u>Pr. listino € 10,97</u> Imb.Pz. 15
Art. 39MT214 MODO Placca 4 Moduli OTTONE	<u>Pr. listino € 12,27</u> Imb.Pz. 5
Art. 39MT217 MODO Placca 7 Moduli OTTONE	<u>Pr. listino € 16,31</u> Imb.Pz. 5
Art. 39MT253 MODO Placca 3 Moduli TITANIO	<u>Pr. listino € 9,60</u> Imb.Pz. 15
Art. 39MT254 MODO Placca 4 Moduli TITANIO	<u>Pr. listino € 11,17</u> Imb.Pz. 5
Art. 39MT257 MODO Placca 7 Moduli TITANIO	<u>Pr. listino € 14,87</u> Imb.Pz. 5
Art. 39MT263 MODO Placca 3 Moduli ACCIAIO SPAZZOLATO	<u>Pr. listino € 10,97</u> Imb.Pz. 15
Art. 39MT264 MODO Placca 4 Moduli ACCIAIO SPAZZOLATO	<u>Pr. listino € 13,30</u> Imb.Pz. 5
Art. 39MT267 MODO Placca 7 Moduli ACCIAIO SPAZZOLATO	<u>Pr. listino € 17,75</u> Imb.Pz. 5
Art. 39MT273 MODO Placca 3 Moduli ORO SPAZZOLATO	<u>Pr. listino € 10,97</u> Imb.Pz. 15
Art. 39MT274 MODO Placca 4 Moduli ORO SPAZZOLATO	<u>Pr. listino € 13,30</u> Imb.Pz. 5
Art. 39MT277 MODO Placca 7 Moduli ORO SPAZZOLATO	<u>Pr. listino € 17,75</u> Imb.Pz. 5
Art. 39MT333 MODO Placca 3 Moduli ALLUMINIO	<u>Pr. listino € 8,77</u> Imb.Pz. 15
Art. 39MT334 MODO Placca 4 Moduli ALLUMINIO	<u>Pr. listino € 12,82</u> Imb.Pz. 5
Art. 39MT337 MODO Placca 7 Moduli ALLUMINIO	<u>Pr. listino € 17,07</u> Imb.Pz. 5





Art.21179 PRESA 2P+T10/16A 250V UNEL BIPASSO

- Allargamento per il SISTEMA MIX di un nuovo apparecchio di derivazione.
- Presa 2P+T10/16A 250V UNEL BIPASSO
- L'apparecchio realizzato, consente l'allargamento di gamma della prese energia. Prodotto destinato ai mercati di Standard francese.
- Prodotto disponibile a magazzino.
- Le condizioni applicabili sono quelle solite in uso.

Art. 21179 Presa UNEL Bipasso 2P+T 10/16A
Pr. listino € 4,95 Imb.Pz. 8/96



Cod. 21179

MIX
S I S T E M A M O D O



**Massima flessibilità nell'inserzione dei conduttori
sia in posizione verticale che in orizzontale.
Grande recupero degli ingombri
all'interno della scatola.**



Art.21177 PRESA 2P+T 16A 250V STANDARD FRANCESE



Cod. 21177

- Allargamento per il SISTEMA MIX di un nuovo apparecchio di derivazione.
- Presa 2P+T 16A 250V STANDARD FRANCESE
- L'apparecchio realizzato consente il completamento di gamma della linea prese verso un prodotto destinato ai mercati di Standard francese.
- Prodotto disponibile da Novembre 2005.
- Le condizioni applicabili sono quelle solite in uso.

Art. 21177 Presa 2P+T 16A St.Francese
Pr. listino €3,95 Imb.Pz. 8/96



Art.21026 **COMMUTATORE 1P 16AX** **(3 MORSETTI 1-0-2)**

- Allargamento per il SISTEMA MIX di un nuovo apparecchio.
- Commutatore 1P 16AX (3 Morsetti).
- L'apparecchio realizzato consente il completamento di gamma in alternativa alle versioni dei Doppi Pulsanti.
- L'apparecchio è dotato di 3 morsetti, 1 NO, 1 di FASE e 1 NO.
- L'applicazione è rivolta alla apertura e chiusura di tapparelle motorizzate, come grandi complessi, Uffici, Aziende, Scuole, Ospedali, Ville.
- Prezzo da definire.
- Prodotto disponibile dal mese di Novembre 2005.

Art. 21026 Commutatore 1P 16AX (3 Morsetti)



Art.21027 **COMMUTATORE 2P 16AX** **(6 MORSETTI 1-0-2)**



- Allargamento per il SISTEMA MIX di un nuovo apparecchio.
- Commutatore 2P 16AX (6 Morsetti).
- L'apparecchio realizzato consente il completamento di gamma in alternativa alle versioni dei Doppi Pulsanti.
- L'apparecchio è dotato di 6 morsetti, 2 NO, 2 di FASE e 2 NO.
- L'applicazione è rivolta alla apertura e chiusura di tapparelle motorizzate, come grandi complessi, Uffici, Aziende, Scuole, Ospedali, Ville.
- Prezzo da definire.
- Prodotto disponibile dal mese di Novembre 2005.

Art. 21027 Commutatore 2P 16AX (6 Morsetti)



PLACCHE MODÌ TECNOPOLIMERO NUOVE FINITURE

- Allargamento per le PLACCHE MODÌ con nuove finiture colore.
- Prodotto già disponibile a magazzino.
- Le condizioni applicabili sono quelle solite in uso.

Art. MD411 Placca MODÌ 1 Posto CILIEGIO	<u>Pr.Listino € 4,84</u>	Imb.Pz. 50/200
Art. MD412 Placca MODÌ 2 Posti CILIEGIO	<u>Pr.Listino € 4,84</u>	Imb.Pz. 50/200
Art. MD413 Placca MODÌ 3 Posti CILIEGIO	<u>Pr.Listino € 4,84</u>	Imb.Pz. 50/200
Art. MD414 Placca MODÌ 4 Posti CILIEGIO	<u>Pr.Listino € 7,58</u>	Imb.Pz. 25/150
Art. MD415 Placca MODÌ 5 Posti CILIEGIO	<u>Pr.Listino € 11,60</u>	Imb.Pz. 20/120



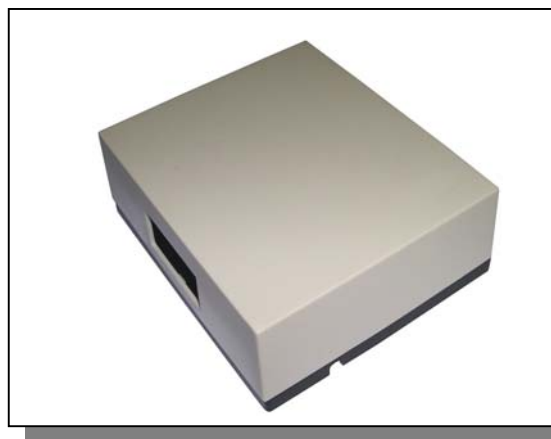
Cod. MD411 – MD412 – MD413



Art.6956 SUONERIA DIN DON DUE TONI – 230 V

- Nuova suoneria elettromeccanica DIN DON due toni 230 V 50-60Hz
- Dimensioni contenute (120x104x45 mm)
- Confezione in Blister
- Prodotto già disponibile a magazzino.
- Le condizioni applicabili sono quelle solite in uso.
- Prezzo ribassato del 33% rispetto al Listino n. 25

Art. 6956 Suoneria DIN DON due toni 230V
Pr.Listino € 8,50 Imb.Pz. 10/10



ESAURITO **COPRINTERRUTTORI MODO****Art. 39TC492 – 39TC493 –39TC494 – 39TC497 BORDEAUX**

- Prodotti fuori produzione.
- Prodotto non sostituibile con nuove finiture
- Non più consegnabile.

Art. 39TC612 – 39TC613 –39TC614 – 39TC617 CROMATO ORO**Art. 39TC632 – 39TC633 –39TC634 – 39TC637 CROMATO CANNA FUCILE**

- Prodotti fuori produzione.
- Prodotto non sostituibile con nuove finiture
- Consegnabile per completamento forniture con tempi di produzione di gg. 45 dall'ordine.

**ESAURITO** **SCATOLE DA ESTERNO****Art. 00460–00461–00462-00463**

- Prodotti fuori produzione.
- Prodotto sostituibile e sostituito d'ufficio con Art. 00470/B con 00472/B e Accessori 00476
- Non più consegnabile.

**ESAURITO** **LUBRIFICANTE SPRINT****Art. 09000 - 09600**

- Prodotto fuori produzione.
- Prodotto non sostituibile con altro alternativo.
- Non più consegnabile.



MASTER

MASTER S.R.L. DIVISIONE ELETTRICA

Via Leonardo da Vinci, 29

35042 Z.I. ESTE (PD) ITALY

Tel. 0039 0429 602777 - Fax 0039 0429 601247

www.master-de.it - master@master-de.it

