

## 1. APPLICAZIONI

Il cronotermostato M420 è progettato per controllare la temperatura ambiente in circuiti di riscaldamento (bruciatori, ventilconvettori, riscaldamento a pavimento, pompe di circolazione, ecc.).

## 2. FISSAGGIO

Attenzione: l'apparecchio deve essere installato solo da operatori qualificati conformemente allo schema elettrico riportato sul prodotto e alle istruzioni del presente manuale.

Attenersi alle norme di sicurezza vigenti.

Al fine di garantire la classe di protezione II, attenersi scrupolosamente al presente manuale d'installazione.

L'apparecchio è progettato per essere installato in ambienti asciutti e chiusi, in condizioni normali.

L'apparecchio è adatto a circuiti classificati 1B, conformemente alla norma CEI EN 60730.

1- Rimuovere gli eventuali adattatori laterali e tagliare i 6 dentelli laterali presenti sull'apparecchio. Montare l'anello adattatore MODO/MIX sul termostato (A)

2- Eseguire i collegamenti elettrici.

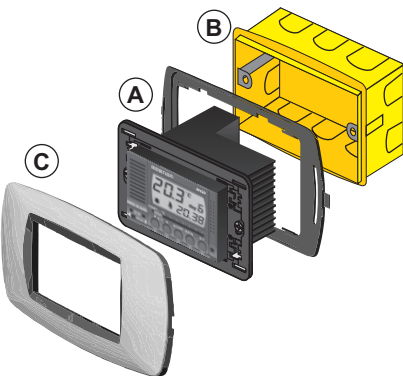
3- Avvitare le viti del telaio alla scatola a 3 moduli già incassata nella parete (B), lontano da cucine, fonti di calore, finestre, porte, ecc. e ad **una altezza di 1,5 metri dal pavimento**. Si consiglia di sigillare l'estremità del tubo da cui provengono i cavi.

4- Applicare la placca a pressione (C).

TAGLIARE I 6 DENTELLI PER LE PLACCHE MODO e MIX



NON MONTARE GLI ADATTATORI LATERALI



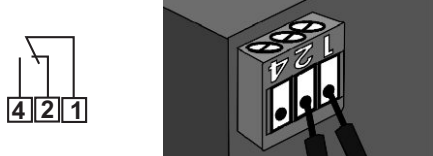
## 3. COLLEGAMENTI

Collegare con due fili i morsetti 1 - 2 all'impianto, sostituendo il termostato tradizionale in qualsiasi momento, senza aggiungere altri collegamenti.

M420 è dotato di un relé con un contatto in commutazione, libero da tensione, per il comando diretto di: bruciatori, pompe di circolazione, valvole di zona con servocomando termico, impianti di condizionamento con ventilatori o ventilconvettori

Il morsetto 4 è libero e può essere utilizzato per il comando ON-OFF di servomotori con due sensi di marcia o per altri usi da studiare di volta in volta.

**N.B.** la morsettiere è del tipo estraibile, pertanto dopo aver effettuato i collegamenti può essere separata dal corpo dell'apparecchio.

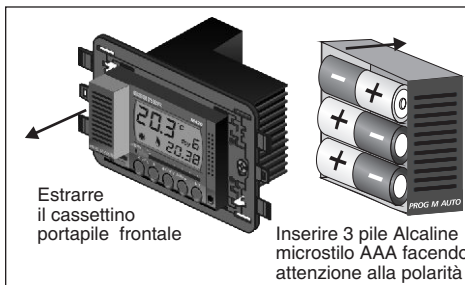


## 4. PILE

Estrarre il cassetto frontale e inserire 3 pile alcaline ministilo **AAA** lunga durata da 1,5 V, facendo attenzione alla polarità indicata.

Quando si nota che il display lampeggia o tende a spegnersi, la carica delle pile è ormai insufficiente ed è necessaria la loro sostituzione. Durante il tempo necessario alla sostituzione delle pile, non vengono persi i dati programmati.

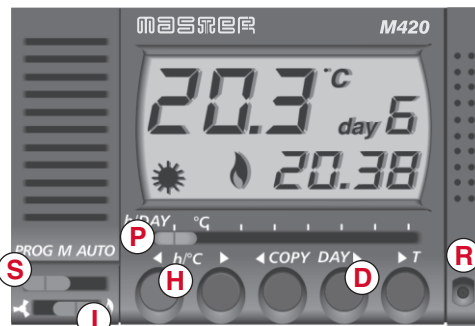
Dopo la sostituzione delle pile, il display lampeggerà ancora fino a quando M420 non richiederà l'accensione dell'impianto.



## 5. FUNZIONAMENTO

### Funzionamento con programmi STANDARD

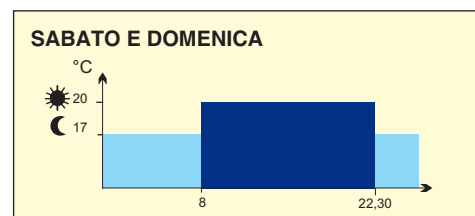
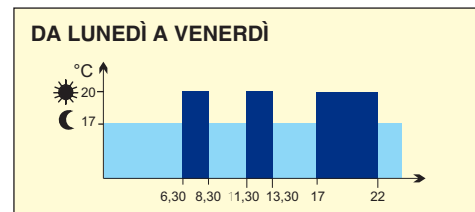
Dopo averlo installato e collegato, basta eseguire le semplici operazioni numerate



- 1 Spostare il tasto S sulla posizione PROG
- 2 Spostare il tasto P sulla prima posizione
- 3 Regolare l'ora in corso con i tasti H
- 4 Regolare il giorno della settimana in corso premendo il tasto D
 

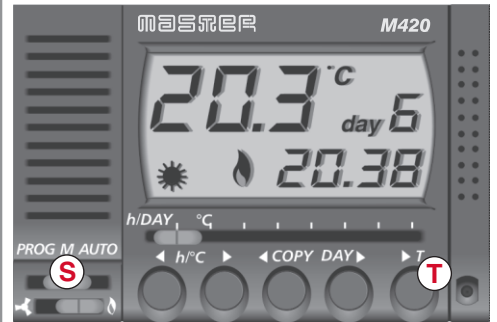
1 lunedì	2 martedì
3 mercoledì	4 giovedì
5 venerdì	6 sabato
7 domenica	
- 5 Spostare il tasto S sulla posizione AUTO
- 6 Verificare che il deviatore I sia su INVERNO ❄️

**(R)** Tasto di reset. Tenendolo premuto per alcuni secondi, si azzerano tutte le programmazioni e si ripristina il programma standard.



## Funzionamento con programma MANUALE

Il funzionamento manuale mantiene costante nel tempo la temperatura scelta tra COMFORT, ECONOMY e ANTIGELO ed esclude completamente la programmazione eseguita.

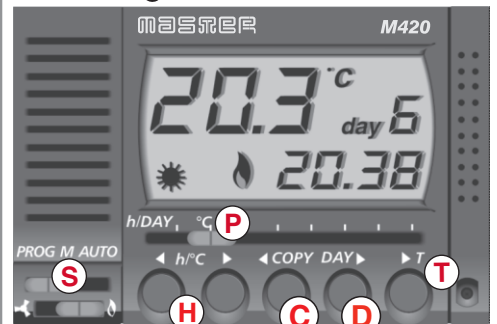


- 1 Spostare il tasto S sulla posizione Manuale M.
- 2 Premere il tasto T per scegliere l'indice di temperatura da abbinare al funzionamento Manuale:  
COMFORT ☀️ ECONOMY ☾ ANTIGELO ❄️

## 6. PERSONALIZZAZIONE

### Orari e temperature a scelta dell'utilizzatore, seguire le operazioni numerate

Scelta delle DUE temperature di funzionamento, associate agli indici di temperatura COMFORT ☀️ e ECONOMY ☾



- 1 Spostare il tasto S sulla posizione PROG.
- 2 Spostare il tasto P sulla seconda posizione.
- 3 Premere il tasto T per visualizzare:  
COMFORT ☀️, ECONOMY ☾
- 4 Regolare con il tasto H la temperatura corrispondente all'indice selezionato.
- 5 Premere ancora il tasto T per cambiare l'indice di temperatura e ripetere l'operazione del punto 4.

### Programmazione degli orari di intervento abbinati agli indici di temperatura.

- 1 Spostare il tasto S sulla posizione PROG.
- 2 Spostare il tasto P sulla terza posizione.
- 3 Con il tasto H regolare l'orario del primo intervento
- 4 Spostare il tasto P sulla posizione successiva e con il tasto H regolare l'orario del secondo intervento.

**5-6-7-8** Spostare il tasto P nelle posizioni successive regolando sempre con il tasto H gli orari di intervento, ripetendo le operazioni **3-4**.

**N.B.** Tutti i sei orari di intervento devono essere programmati.

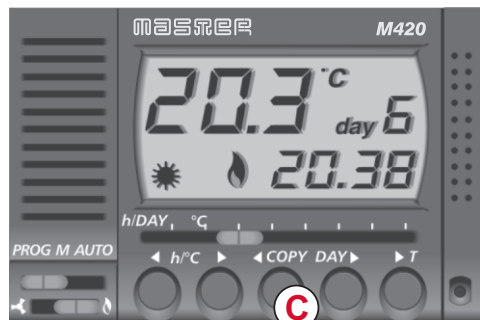
Se non servono (per utilizzare solo due o quattro interventi) programmare con lo stesso orario i due o più interventi consecutivi che non vengono utilizzati. Due interventi consecutivi programmati con lo stesso orario si annullano tra di loro.

**9** Una volta programmati gli orari di un giorno, premere il tasto D per cambiare il giorno e ripetere le operazioni da **2 a 8** per tutti gli altri giorni della settimana. Se il programma di un giorno va bene anche per i giorni successivi, copiarlo utilizzando la funzione COPY, tasto C.

## 7. FUNZIONE COPY

### Copia del programma di un giorno per gli altri giorni della settimana

Se la programmazione eseguita va bene anche per i giorni successivi, copiarla premendo il tasto C. Il giorno incrementa di una unità e copia il programma già memorizzato nel nuovo giorno che compare sul display.



**N.B. DOPO AVER ESEGUITO TUTTE LE PROGRAMMAZIONI, SPOSTARE IL TASTO S SU AUTO**

## 8. FUNZIONE JOLLY

Con M420 è possibile in ogni momento escludere temporaneamente il programma impostato senza modificarlo, per ottenere continuamente da 1 a 99 ore, una temperatura costante e diversa da quella programmata.

Trascorso questo periodo di funzionamento JOLLY, il cronotermostato riprenderà il funzionamento automatico.



- 1 Verificare che il tasto S sia sulla posizione AUTO
- 2 Premendo il tasto H verso destra, si impostano le ore di temperatura COMFORT che sostituiranno temporaneamente il programma automatico. Premendo il tasto verso sinistra si impostano le ore di temperatura di ECONOMY.

Ogni pressione del tasto corrisponde ad un'ora di funzione JOLLY. Sul display compare il simbolo ☀ o ☾ in base alla temperatura scelta.

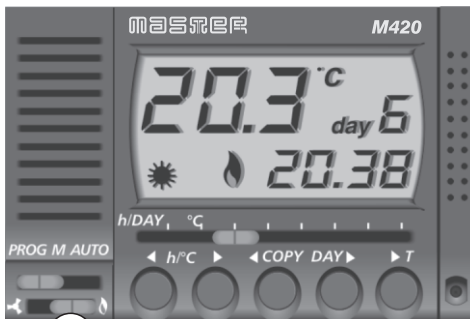
Per ridurre o escludere il periodo JOLLY prima del tempo previsto, premere il tasto H (tasto opposto a quello premuto in precedenza per inserire la funzione JOLLY).

## 9. COMMUTATORE ESTATE E INVERNO

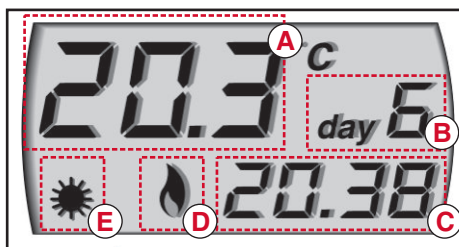
Con il commutatore I si seleziona il tipo di impianto da controllare: di riscaldamento (inverno) o di condizionamento (estate).

Sulla posizione INVERNO ☾ inserisce il bruciatore quando la temperatura ambiente è inferiore a quella programmata.

Sulla posizione ESTATE ☀ inserisce il condizionatore quando la temperatura ambiente è superiore a quella programmata.



## 10. IL DISPLAY



A Lettura della temperatura ambiente (funzione termometro).

B Lettura del giorno della settimana in corso o programmato.

C Lettura ore e minuti sia dell'ora in corso che di quella programmata.

D Simboli ☾ e ☀ indicano il funzionamento INVERNALE (riscaldamento) o ESTIVO (condizionamento) visibili quando il cronotermostato accende l'impianto.

E ☀ ☾ Indicano il regime in corso di COMFORT o di ECONOMY.

Il simbolo ☹ indica la temperatura ANTIGELO.

## 11. CARATTERISTICHE TECNICHE

- Conforme alle norme CEI EN 60730-1 e parti seconde
- Alimentazione con 3 pile ministilo AAA da 1,5 V alcaline lunga durata senza connessioni alla linea elettrica
- Portata contatti 5(3)A 250 V
- Tensione d'impulso 4kV
- Microdisconnessione (1BU)
- Contatti in commutazione libero da tensione
- T45 (massima temperatura ambiente)
- Campo scala regolabile da 5 a 40°C
- Differenziale +/- 0,25 K
- Gradiente termico di riferimento 4 K/h
- ☐ (doppio isolamento)
- Grado di protezione IP20
- Grado di inquinamento 2
- Durata delle pile minimo 18 mesi
- Software classe A
- Temperatura antigelo prerogolata a 5°C
- Lampeggio del display in caso di carica insufficiente delle pile
- Mantenimento di tutti i dati durante la sostituzione delle pile
- Commutazione per il funzionamento estivo/invernale
- Temperatura sfera per test di compressione 75°C
- Temperatura di immagazzinaggio -10+50°C
- Peso netto 0,15kg

## 12. MONTAGGIO SU ALTRE SERIE CIVILI

Il cronotermostato M420 può essere montato con placche di altre serie civili rispetto a MODO e MIX. Per tale eventualità, seguire le istruzioni riportate di seguito.

1 - Tagliare i 4 dentelli, nella posizione indicata nella tabella delle placche compatibili ed inserire gli adattatori a seconda della placca da abbinare.

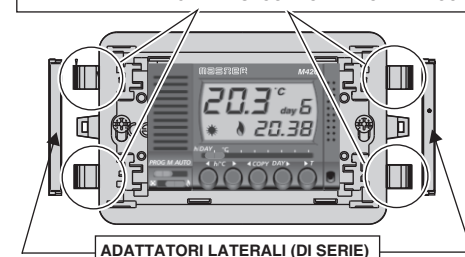
2 - Eseguire i collegamenti elettrici.

3 - Avvitare le viti del telaio alla scatola a 3 moduli già incassata nella parete, lontano da cucine, fonti di calore, finestre, porte, ecc. e ad una **altezza di 1,5 metri dal pavimento**. Si consiglia di sigillare l'estremità del tubo da cui provengono i cavi.

4 - Applicare la placca a pressione.

PLACCHE COMPATIBILI	Adattatori Laterali copriforo	Posizione 4 dentelli da staccare
Ticino Living International, Light, Light Tech	NO	A
Ticino Living di transizione	NO	A
Vimar Idea e Rondò	SI	B
Gewiss Playbus e Playbus young	SI	A
Ave sistema 45, Ave Banquise, Yes, Noir, Blanc	SI	NESSUNO
Siemens della futura graphit	SI	A
Legrand Ergo, Cross, Vela	SI speciale	A

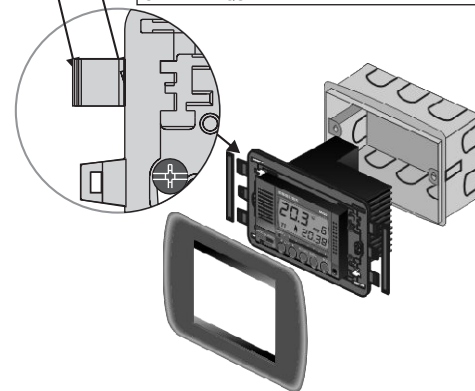
### I 4 DENTELLI DA TAGLIARE SECONDO IL TIPO DI PLACCA



### PER AVE: NON SPEZZARE NESSUN DENTELLO

B- PER VIMAR: SPEZZARE QUI CON UNA FORBICE I 4 DENTELLI

A- PER TICINO, GEWISS, SIEMENS E LEGRAND: SPEZZARE QUI I 4 DENTELLI



## AVVERTENZE

I cronotermostati M420 sono compatibili con le placche a 3 moduli Master **MODO** (metallo e tecnopolimero), **MIX** e **Retrò**. La compatibilità con altre serie civili potrebbe venir meno nel caso di modifiche dei rispettivi costruttori.

Master si riserva di introdurre al prodotto tutte le modifiche tecniche che riterrà necessarie, senza obbligo di preavviso.

